

DRACO 85



AGRI 4.0

FERRARI

FERRARI

lingua



GAMMA DRACO 85

Trattori super ribassati a ruote differenziate e passo corto. Compatti e agili per lavorare in serre, uliveti, frutteti e vigneti anche in pendenza, impianti a pergola e a tendone o caratterizzati da chiome basse.

La gamma Draco 85 è disponibile in 2 versioni:

RS – Telaio con ruote sterzanti, stabilità e aderenza per impieghi anche in zone declive.

DUALSTEER® – Telaio con articolazione centrale e ruote sterzanti per una manovrabilità in spazi ristretti senza eguali.



Cabina Compact Pro (opt.)

a profilo ribassato, pressurizzata e omologata cat. 4 per trattamenti fitosanitari in totale sicurezza.

Nuovo joystick (opt.)

a comando elettronico con tasto di innesto della PTO e potenziometro per regolare la portata idraulica.

Smart Brake & Go

per arrestare il trattore e ripartire agendo solo sul pedale del freno.

Power Clutch System

per il massimo comfort operativo.

Motore Kohler

4 cilindri Turbo Intercooler da 75 cv.

Fari di lavoro LED

e design compatto grazie al cofano più basso di 8 cm.

Ruote posteriori da 24"

(disponibili anche con cabina) per il massimo della trazione.

Capacità di sollevamento

di 2700 kg alle rotule.

Frizione Easy Plus™

per innesti progressivi e senza strappi.

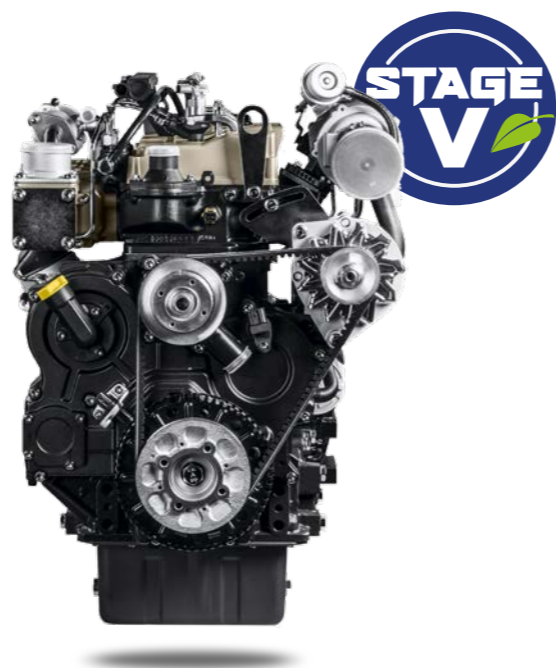


POTENZA PULITA

La gamma Draco 85 è equipaggiata con un **motore 4 cilindri Turbo Intercooler da 75 cv di potenza** con filtro del particolato sul quale il Gruppo BCS ha lavorato, in collaborazione con il partner tecnologico Kohler, per una strategia di rigenerazione avanzata a garanzia delle massime performance e riduzione al minimo dei fermi macchina.

La **regolazione elettronica dei giri motore** avviene in modo rapido e preciso attraverso una consolle posizionata alla destra del volante con funzioni di:

- aumento/decremento velocità.
- memorizzazione/richiamo della velocità impostata.
- spegnimento dell'acceleratore elettronico e passaggio al regime minimo.



TRASMISSIONE RINNOVATA

L'adozione di una nuova centralina veicolo di altissimo standard automotive ha permesso di ottenere il massimo dalla frizione elettroidraulica e di equipaggiare la gamma Draco 85 con alcune dotazioni esclusive:

- **Frizione Easy Plus™**: a dischi multipli in bagno d'olio a comando idraulico è gestita elettronicamente da un software che filtra un eventuale cattivo uso del pedale frizione da parte dell'operatore garantendo un innesto progressivo, senza strappi e senza usura.
- **Power Clutch System**: attraverso il pulsante presente sulla leva dell'inversore e delle marce, l'operatore può invertire la direzione del trattore o cambiare velocità senza utilizzare il pedale della frizione per il massimo comfort operativo.
- **Smart Brake & Go**: il sistema, attivabile tramite un pulsante sul cruscotto, consente di arrestare il trattore e ripartire solamente agendo sul pedale del freno, senza utilizzare la frizione.

La trasmissione può essere equipaggiata, in opzione, con l'esclusivo **inversore elettroidraulico EasyDrive®**.

Attraverso la pratica leva posta alla sinistra del volante, l'operatore può **invertire la direzione di marcia senza togliere le mani dal volante e senza usare la frizione** per il massimo comfort operativo e totale controllo del trattore.



Power Clutch System



Smart Brake & Go



Inversore EasyDrive®

DUALSTEER®

Il sapersi muovere agilmente è una caratteristica indispensabile per tutti i trattori da vigneto e frutteto. La richiesta del mercato dunque è quella di avere **macchine sempre più agili e manovrabili in spazi ristretti e angusti**, anche in pendenza, in quanto di fondamentale importanza per operare al meglio e per raggiungere elevati livelli di produttività.

La **versione Dualsteer®**, unica sul mercato, ha una manovrabilità impareggiabile grazie al doppio sistema di sterzo che unisce e sincronizza lo snodo centrale del telaio allo sterzo delle ruote anteriori.

Questo sistema brevettato consente di realizzare un **angolo di sterzo di circa 70°** per uscire ed entrare nel filare successivo con una sola manovra con evidenti risparmi di tempo, incrementi di produttività e minore compattazione del terreno.

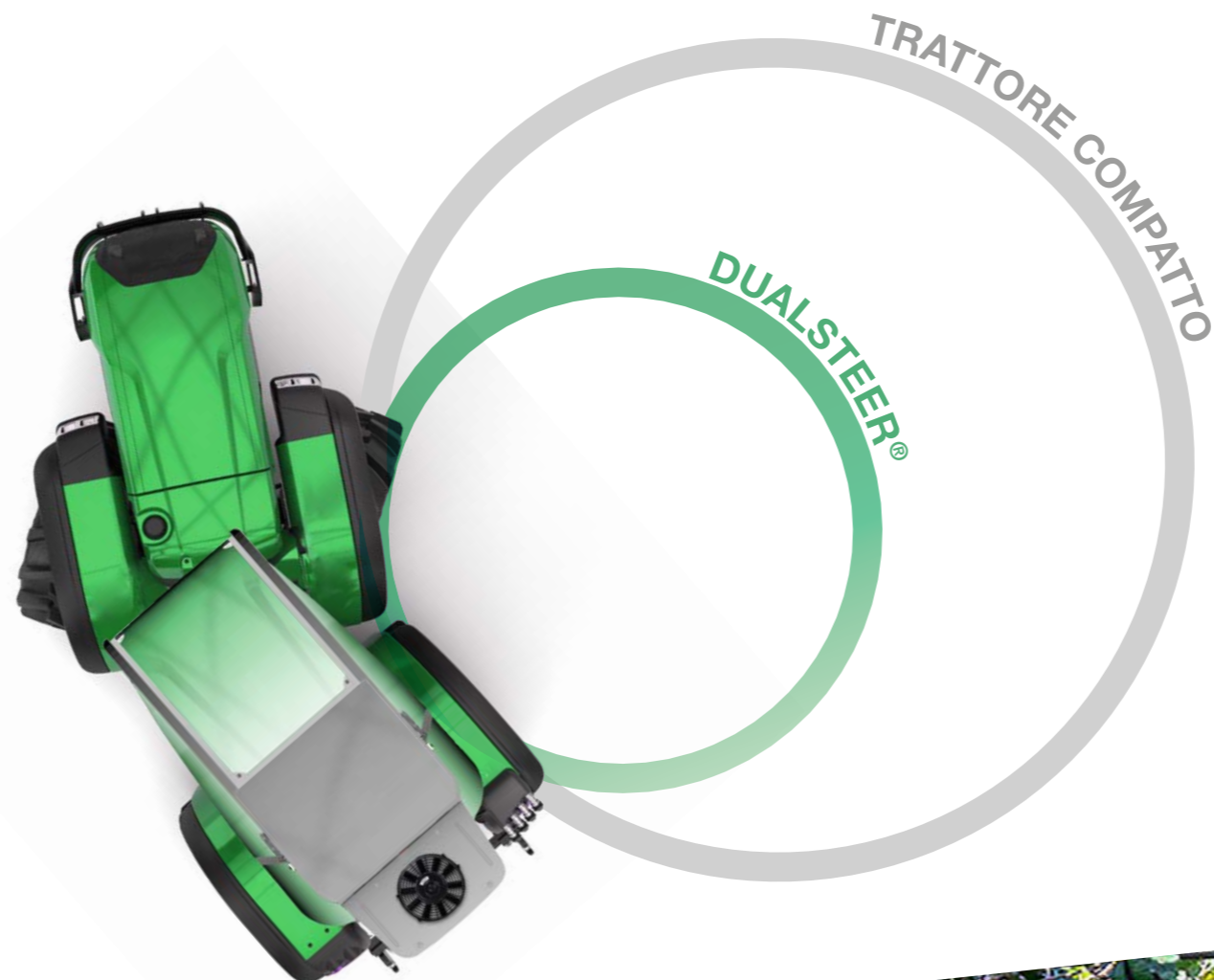
VINCENTE IN OGNI CAMPO D'IMPIEGO

Il raggio di sterzata ineguagliabile rende la **versione Dualsteer®** vincente in diversi campi d'impiego:

- vigneti e frutteti con esigui spazi di manovra a fine capezzagna
- coltivazioni in serra
- settore orto-floro-vivaistico

Rispetto ai cingolati inoltre, sui pendii più accentuati e sui terreni sconnessi, il **Dualsteer®** offre un duplice vantaggio:

- superiore stabilità e trazione delle 4 ruote sempre aderenti al terreno grazie al telaio oscillante OS-FRAME.
- riduzione al minimo del rovinio del terreno causato dai ramponi in ferro dei cingoli nelle manovre di fine capezzagna.



CABINA CAT. 4

La postazione di guida è costituita da una **piattaforma sospesa su silent-block** per attutire vibrazioni e rumore a tutto vantaggio del comfort operativo.

La **nuova cabina COMPACT PRO**, disponibile a richiesta, è caratterizzata da un telaio monoscocca low-profile che ne ottimizza l'impiego nei lavori sottochioma, in vigneti a pergola, impianti a tendone e serre grazie all'altezza minima da terra di soli 176 cm all'apice della cabina.

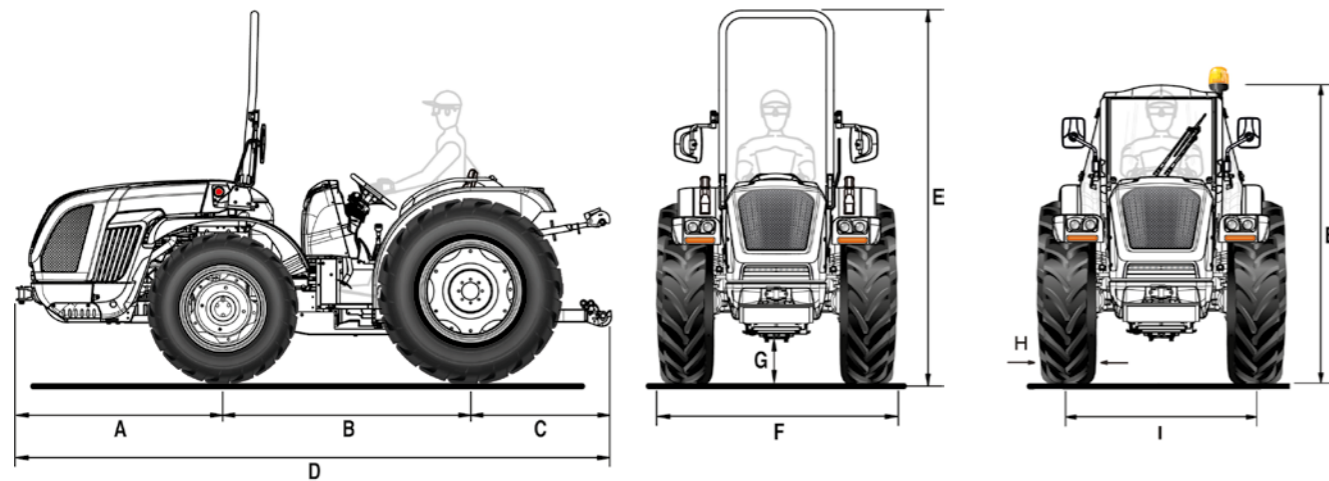
Dotata di aria condizionata con le bocchette di areazione di concezione automotive poste frontalmente all'operatore, **la cabina COMPACT PRO è pressurizzata e omologata in Categoria 4.**

I filtri a carboni attivi isolano l'operatore dalle inalazioni nocive durante i trattamenti con fitosanitari rendendo **l'ambiente di lavoro sano e sicuro.**



DRACO 85 RS

Scheda tecnica



A	B	C	D	E min/max (con arco)	E min/max (con cabina)	G min/max
1365	1607	963	3935	2216 / 2316	1765 / 1865	157 / 257

* Misure in mm

	260/70 R16	300/70 R20	260/70 R16	340/65 R20	280/70-18	360/70 R20	280/70-18	320/70 R24
	anteriore	posteriore	anteriore	posteriore	anteriore	posteriore	anteriore	posteriore
H	258	295	258	343	265	357	265	316
I	1122 / 1522	1054 / 1490	1122 / 1522	1054 / 1490	1098 / 1538	1170 / 1490	1098 / 1538	1034 / 1518
F	1380 / 1780	1349 / 1785	1380 / 1780	1397 / 1833	1363 / 1803	1527 / 1847	1363 / 1803	1350 / 1834

	320/65 R18	380/70 R20	340/65 R18	420/65 R24	320/65 R18	320/70 R24	280/70 R18	380/70 R20
	anteriore	posteriore	anteriore	posteriore	anteriore	posteriore	anteriore	posteriore
H	319	380	343	418	319	316	265	380
I	1166 / 1470	1170 / 1490	1166 / 1470	1190 / 1460	1166 / 1470	1034 / 1518	1098 / 1538	1170 / 1490
F	1485 / 1789	1550 / 1870	1509 / 1813	1608 / 1878	1485 / 1789	1350 / 1834	1363 / 1803	1550 / 1870

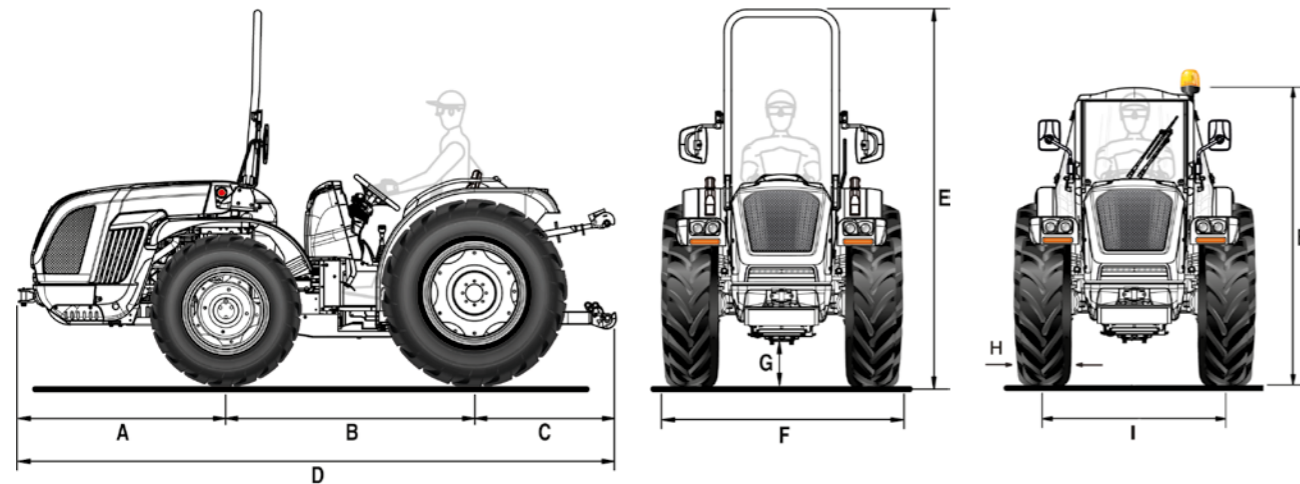
* Misure in mm - min / max

H = Larghezza pneumatico - I = Carreggiata - F = Larghezza esterna trattore

CARATTERISTICHE TECNICHE	DRACO 85 RS
MOTORE	Kohler KDI 2504 TCR
N° cilindri	4 in linea / 16 valvole
Cilindrata (cc)	2482
Aspirazione	Turbo / Intercooler
Alimentazione	Iniezione diretta "Common rail" - 2000 bar
Livello emissioni	Stage V
Bilanciamento	Masse controrotanti
Potenza (kW/cv)	55,4 / 75,3
Regime nominale (giri/min)	2300
Coppia motrice massima (Nm/giri.min)	300 / 1500
Gestione giri motore	Regolazione elettronica dei giri motore attraverso una consolle con funzioni di: aumento e decremento velocità giri motore, memorizzazione e richiamo della velocità impostata, spegnimento e passaggio alla velocità minima
Raffreddamento	A liquido
Capacità serbatoio (l)	78 (versione con arco di protezione) - 58 (versione con cabina)
TELAIO	Telaio integrale oscillante (±15°) OS-FRAME con ruote sterzanti
TRAZIONE	Quattro ruote motrici con disinserimento della trazione anteriore a comando elettroidraulico
TRASMISSIONE	Cambio sincronizzato a 32 velocità: 16 AV e 16 RM con inversore sincronizzato
Velocità di spostamento min/max (km/h)	0,7 / 40
INVERSOE EASYDRIVE® (opt)	Elettroidraulico a gestione elettronica con leva (a tre posizioni AV-N-RM) posizionata alla sinistra del volante. Possibilità di scelta tra 5 livelli di reattività
Frizione trasmissione	A dischi multipli in bagno d'olio con comando idraulico proporzionale a gestione elettronica. Pulsante Power Clutch System per l'innesto delle marce e dell'inversore senza premere il pedale della frizione. Pedale frizione PRO-ACT System con innesto assistito Easy plus™. Funzione Smart Brake & Go per la gestione automatica della frizione con il solo pedale del freno.
DIFFERENZIALE	Anteriore e posteriore. Bloccaggio differenziali: anteriore e posteriore in simultanea o solo posteriore con comando elettroidraulico
ASSALI	Anteriore con riduttori epicicloidali e posteriore con riduttori a cascata
PRESA DI FORZA POSTERIORE	Indipendente dal cambio e sincronizzata con l'avanzamento. Freno idraulico negativo di sicurezza per l'arresto della PTO
Frizione PTO	A dischi multipli in bagno d'olio a comando elettroidraulico
Velocità di rotazione PTO (giri/min)	Di serie: 540/540E - In opzione: 540/1000
IMPIANTO IDRAULICO	A doppio circuito con pompe indipendenti e scambiatore di calore
Portata pompa idraulica per idroguida e comandi elettroidraulici (l/min)	33,5
Portata pompa idraulica al sollevatore e ai distributori (l/min)	29,5 (in opzione pompa maggiorata con portata da 51 l/min)
Pressione idraulica massima (bar)	180
DISTRIBUTORI POSTERIORI	A comando meccanico
Di serie	2 DE + Scarico Libero (totale 5 prese idrauliche)
In opzione e in aggiunta a quelli di serie	1 SE e 1 DE (totale 8 prese idrauliche) oppure 1 DE e 1 DE flottante (totale 9 prese idrauliche)
Joystick (in opzione)	A comando elettronico proporzionale dei sollevatori e dei distributori posteriori composti da: 1 mandata continua a portata regolabile con ritorno libero, 3 DE (distributori che sostituiscono quelli di serie) e pompa maggiorata (totale 8 prese idrauliche). Potenzziometro per la regolazione della portata idraulica. Comando remotato innesto PTO.
SOLLEVATORE POSTERIORE	A due martinetti esterni. Di serie: alza e abbassa - In opzione: a posizione e sforzo controllato
Attacco attrezzi a 3 punti	Di serie: Attacchi normali cat. 1 e 2. - In opzione: Bracci fissi con attacchi rapidi cat. 1 e 2 oppure Bracci angolari con attacchi rapidi cat. 1 e 2
Tirante terzo punto	Di serie: con regolazione manuale - In opzione: puntone e tirante a comando idraulico
Capacità di sollevamento alle rotule (kg)	2700
SOLLEVATORE ANTERIORE (opt)	A due martinetti con protezione frontale e 2 distributori DE (in totale 4 prese idrauliche anteriori)
Bracci terzo punto	Rigidi con attacchi rapidi cat. 1 e 2
Capacità di sollevamento (kg)	800
POSTAZIONE DI GUIDA	Monodirezionale con piattaforma sospesa su silent-block. Pedali sospesi montati sulla torretta di comando
Volante di guida	Regolabile in inclinazione
Sedile	Con cintura di sicurezza e sensore 'uomo a bordo'. Di serie: sedile comfort con molleggio regolabile in funzione del peso dell'operatore - In opzione: sedile ribassato 'Kab' oppure sedile pneumatico 'Grammer'
FRENI DI SERVIZIO	A dischi in bagno d'olio con comando idrostatico, agenti sulle 4 ruote con innesto automatico della doppia trazione. Freni di manovra indipendenti agenti sulle ruote posteriori
Freno di stazionamento	Di serie: agente sulla trasmissione posteriore con comando a leva - In opzione: automatico ed indipendente Brake-Off con funzione di freno di soccorso ad azione proporzionale (di serie con cabina)
STERZO	Con guida idrostatica agente sulle ruote anteriori
SICUREZZA	Di serie: telaio di protezione anteriore omologato, dotato di molle a gas per facilitarne l'abbattimento e il sollevamento
CABINA (opt)	Modello COMPACT PRO a profilo ribassato, pressurizzata e omologata cat. 4. Insonorizzata, con telaio monoscocca montato su silent-block, lampada rotante e sedile in stoffa. Cellula di sicurezza integrata nella struttura, cruscotto strumenti e bocchette d'aerazione di tipo automobilistico. Aria condizionata e freno di stazionamento Brake-Off di serie. In opzione: filtri a carboni attivi
CRUSCOTTO	Con display a colori TFT per la visualizzazione di: ore di funzionamento, numero dei giri motore, velocità di avanzamento, numero di giri della PTO, livello intasamento del filtro anti particolato, consumo istantaneo carburante, tensione batteria e ora corrente. Strumentazione analogica completa di indicatore numero dei giri motore, temperatura liquido raffreddamento motore e livello carburante. Spie luminose e avvisatore acustico
IMPIANTO ELETTRICO	Batteria 80 Ah / 12 V - Alternatore 95 A
Dotazioni di serie	Centralina controllo veicolo (VCU), impianto luci stradali ed indicatori di direzione, fari di lavoro LED anteriori, presa di corrente unipolare sul cruscotto, prese di corrente posteriori a 7 poli e a 3 poli
PNEUMATICI	260/70R16*300/70R20 - 260/70R16*340/65R20 - 280/70-18*360/70R20 - 280/70-18*320/70R24 - 320/65R18*380/70R20 - 320/65R18*320/70R24 - 340/65R18*420/65R24 - 280/70R18*380/70R20
GANCI DI TRAINO (di serie)	Anteriore - Posteriore CUNA cat. C regolabile in altezza
In opzione	Gancio di traino posteriore CEE oppure CEE con telaio Slider oppure CUNA con telaio Slider oppure barra di traino CEE con telaio Slider
PESO IN ORDINE DI MARCIA	Con telaio di protezione: 2460 kg - Con cabina: 2640 kg
ULTERIORI OPTIONAL	Bumper anteriore, kit lampada rotante, faro di lavoro posteriore orientabile, Self Cleaning System™, zavorre anteriori kg 150 tot., zavorre per ruote kg 50 cad., kit flange in ghisa kg 70 cad. per ruote posteriori 24", livrea 'Special Edition' bianca e nera

DRACO 85 DUALSTEER®

Scheda tecnica



A	B	C	D	E min/max (con arco)	E min/max (con cabina)	G min/max
1365	1607	963	3935	2216 / 2316	1765 / 1865	156 / 221

* Misure in mm

	260/70 R16	300/70 R20	260/70 R16	340/65 R20	280/70-18	360/70 R20	280/70-18	320/70 R24
	anteriore	posteriore	anteriore	posteriore	anteriore	posteriore	anteriore	posteriore
H	258	295	258	343	265	357	265	316
I	1122 / 1522	1054 / 1490	1122 / 1522	1054 / 1490	1098 / 1538	1170 / 1490	1098 / 1538	1034 / 1518
F	1380 / 1780	1349 / 1785	1380 / 1780	1397 / 1833	1363 / 1803	1527 / 1847	1363 / 1803	1350 / 1834

	320/65 R18	380/70 R20	340/65 R18	420/65 R24	320/65 R18	320/70 R24	280/70 R18	380/70 R20
	anteriore	posteriore	anteriore	posteriore	anteriore	posteriore	anteriore	posteriore
H	319	380	343	418	319	316	265	380
I	1166 / 1470	1170 / 1490	1166 / 1470	1190 / 1460	1166 / 1470	1034 / 1518	1098 / 1538	1170 / 1490
F	1485 / 1789	1550 / 1870	1509 / 1813	1608 / 1878	1485 / 1789	1350 / 1834	1363 / 1803	1550 / 1870

* Misure in mm - min / max

H = Larghezza pneumatico - I = Carreggiata - F = Larghezza esterna trattore

CARATTERISTICHE TECNICHE	DRACO 85 DUALSTEER®
MOTORE	Kohler KDI 2504 TCR
N° cilindri	4 in linea / 16 valvole
Cilindrata (cc)	2482
Aspirazione	Turbo / Intercooler
Alimentazione	Iniezione diretta "Common rail" - 2000 bar
Livello emissioni	Stage V
Bilanciamento	Masse controrotanti
Potenza (kW/cv)	55,4 / 75,3
Regime nominale (giri/min)	2300
Coppia motrice massima (Nm/giri.min)	300 / 1500
Gestione giri motore	Regolazione elettronica dei giri motore attraverso una consolle con funzioni di: aumento e decremento velocità giri motore, memorizzazione e richiamo della velocità impostata, spegnimento e passaggio alla velocità minima
Raffreddamento	A liquido
Capacità serbatoio (l)	78 (versione con arco di protezione) - 58 (versione con cabina)
TELAIO	Telaio integrale oscillante (±15°) OS-FRAME con articolazione centrale e ruote sterzanti
TRAZIONE	Quattro ruote motrici con disinserimento della trazione anteriore a comando elettroidraulico
TRASMISSIONE	Cambio sincronizzato a 32 velocità: 16 AV e 16 RM con inversore sincronizzato
Velocità di spostamento min/max (km/h)	0,7 / 40
INVERSOE EASYDRIVE® (opt)	Elettroidraulico a gestione elettronica con leva (a tre posizioni AV-N-RM) posizionata alla sinistra del volante. Possibilità di scelta tra 5 livelli di reattività
Frizione trasmissione	A dischi multipli in bagno d'olio con comando idraulico proporzionale a gestione elettronica. Pulsante Power Clutch System per l'innesto delle marce e dell'inversore senza premere il pedale della frizione. Pedale frizione PRO-ACT System con innesto assistito Easy plus™. Funzione Smart Brake & Go per la gestione automatica della frizione con il solo pedale del freno.
DIFFERENZIALE	Anteriore e posteriore. Bloccaggio differenziali: anteriore e posteriore in simultanea o solo posteriore con comando elettroidraulico
ASSALI	Anteriore con riduttori epicicloidali e posteriore con riduttori a cascata
PRESA DI FORZA POSTERIORE	Indipendente dal cambio e sincronizzata con l'avanzamento. Freno idraulico negativo di sicurezza per l'arresto della PTO
Frizione PTO	A dischi multipli in bagno d'olio a comando elettroidraulico
Velocità di rotazione PTO (giri/min)	Di serie: 540/540E - In opzione: 540/1000
IMPIANTO IDRAULICO	A doppio circuito con pompe indipendenti e scambiatore di calore
Portata pompa idraulica per idroguida e comandi elettroidraulici (l/min)	33,5
Portata pompa idraulica al sollevatore e ai distributori (l/min)	29,5 (in opzione pompa maggiorata con portata da 51 l/min)
Pressione idraulica massima (bar)	180
DISTRIBUTORI POSTERIORI	A comando meccanico
Di serie	2 DE + Scarico Libero (totale 5 prese idrauliche)
In opzione e in aggiunta a quelli di serie	1 SE e 1 DE (totale 8 prese idrauliche) oppure 1 DE e 1 DE flottante (totale 9 prese idrauliche)
Joystick (in opzione)	A comando elettronico proporzionale dei sollevatori e dei distributori posteriori composti da: 1 mandata continua a portata regolabile con ritorno libero, 3 DE (distributori che sostituiscono quelli di serie) e pompa maggiorata (totale 8 prese idrauliche). Potenziometro per la regolazione della portata idraulica. Comando remotato innesto PTO.
SOLLEVATORE POSTERIORE	A due martinetti esterni. Di serie: alza e abbassa - In opzione: a posizione e sforzo controllato
Attacco attrezzi a 3 punti	Di serie: Attacchi normali cat. 1 e 2. - In opzione: Bracci fissi con attacchi rapidi cat. 1 e 2 oppure Bracci angolari con attacchi rapidi cat. 1 e 2
Tirante terzo punto	Di serie: con regolazione manuale - In opzione: puntone e tirante a comando idraulico
Capacità di sollevamento alle rotule (kg)	2700
SOLLEVATORE ANTERIORE (opt)	A due martinetti con protezione frontale e 2 distributori DE (in totale 4 prese idrauliche anteriori)
Bracci terzo punto	Rigidi con attacchi rapidi cat. 1 e 2
Capacità di sollevamento (kg)	800
POSTAZIONE DI GUIDA	Monodirezionale con piattaforma sospesa su silent-block. Pedali sospesi montati sulla torretta di comando
Volante di guida	Regolabile in inclinazione
Sedile	Con cintura di sicurezza e sensore "uomo a bordo". Di serie: sedile comfort con molleggio regolabile in funzione del peso dell'operatore - In opzione: sedile ribassato "Kab" oppure sedile pneumatico "Grammer"
FRENI DI SERVIZIO	A dischi in bagno d'olio con comando idrostatico, agenti sulle 4 ruote con innesto automatico della doppia trazione. Freni di manovra indipendenti agenti sulle ruote posteriori
Freno di stazionamento	Di serie: agente sulla trasmissione posteriore con comando a leva - In opzione: automatico ed indipendente Brake-Off con funzione di freno di soccorso ad azione proporzionale (di serie con cabina)
STERZO	Doppio sistema di sterzo Dualsteer® a 4 cilindri. Guida idrostatica agente sulle ruote anteriori e sullo snodo centrale
SICUREZZA	Di serie: telaio di protezione anteriore omologato, dotato di molle a gas per facilitarne l'abbattimento e il sollevamento
CABINA (opt)	Modello COMPACT PRO a profilo ribassato, pressurizzata e omologata cat. 4. Insonorizzata, con telaio monoscocca montato su silent-block, lampada rotante e sedile in stoffa. Cellula di sicurezza integrata nella struttura, cruscotto strumenti e bocchette d'aerazione di tipo automobilistico. Aria condizionata e freno di stazionamento Brake-Off di serie. In opzione: filtri a carboni attivi
CRUSCOTTO	Con display a colori TFT per la visualizzazione di: ore di funzionamento, numero dei giri motore, velocità di avanzamento, numero di giri della pto, livello intasamento del filtro anti particolato, consumo istantaneo carburante, tensione batteria e ora corrente. Strumentazione analogica completa di indicatore numero dei giri motore, temperatura liquido raffreddamento motore e livello carburante. Spie luminose e avvisatore acustico
IMPIANTO ELETTRICO	Batteria 80 Ah / 12 V - Alternatore 95 A
Dotazioni di serie	Centralina controllo veicolo (VCU), impianto luci stradali ed indicatori di direzione, fari di lavoro LED anteriori, presa di corrente unipolare sul cruscotto, prese di corrente posteriori a 7 poli e a 3 poli
PNEUMATICI	260/70R16*300/70R20 - 260/70R16*340/65R20 - 280/70-18*360/70R20 - 280/70-18*320/70R24 - 320/65R18*380/70R20 - 320/65R18*320/70R24 - 340/65R18*420/65R24 - 280/70R18*380/70R20
GANCI DI TRAINO (di serie)	Anteriore - Posteriore CUNA cat. C regolabile in altezza
In opzione	Gancio di traino posteriore CEE oppure CEE con telaio Slider oppure CUNA con telaio Slider oppure barra di traino CEE con telaio Slider
PESO IN ORDINE DI MARCIA	Con telaio di protezione: 2520 kg - Con cabina: 2640 kg
ULTERIORI OPTIONAL	Bumper anteriore, kit lampada rotante, fano di lavoro posteriore orientabile, Self Cleaning System™, zavorre anteriori kg 150 tot., zavorre per ruote kg 50 cad., kit flange in ghisa kg 70 cad. per ruote posteriori 24", livrea 'Special Edition' bianca e nera

I SERVIZI



RICAMBI

Una gamma completa di ricambi originali, garantiti direttamente dal costruttore.



ASSISTENZA

Un team di specialisti preparati e disponibili, per assicurare un servizio efficiente e risolutivo.



LUBRIFICANTI

Si raccomanda l'impiego di lubrificanti originali PowerLube.



FINANZIAMENTI

Soluzioni finanziarie personalizzate per soddisfare le richieste di credito.



MADE IN ITALY