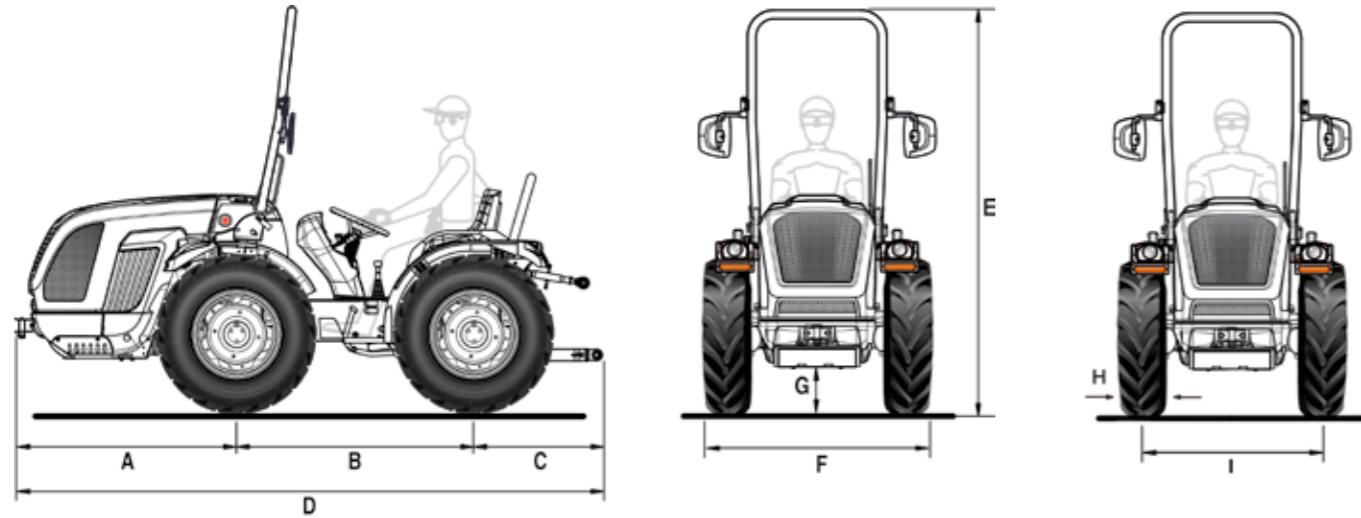


Cobram 60 RS

Fiche technique



A	B	C	D	E min/max	F min/max	G min/max
1248	1340	779	3367	2180 / 2260	1207 / 1643	200 / 275

* dimensions en mm

	8.25-16	210/95 R16 (7.50-16)	250/80-18	280/70 R18	280/70 R18 Garden
	avec jante réglable	avec jante réglable	avec jante réglable	avec jante réglable	avec jante réglable
H	229	208	240	275	275
I	999 / 1305	999 / 1305	996 / 1312	984 / 1324	984 / 1324
F	1228 / 1534	1207 / 1513	1236 / 1552	1259 / 1599	1259 / 1599

	320/65 R18	260/70R20	31x15.50-15 XTC	31x15.50-15 STG	33x15.50-15 XTC
	avec jante réglable	avec jante réglable	avec jante fixe	avec jante fixe	avec jante fixe
H	319	258	368	394	391
I	1074 / 1324	987 / 1325	1100 / 1208	1100 / 1208	1100 / 1208
F	1393 / 1643	1245 / 1583	1468 / 1576	1494 / 1602	1491 / 1599

* dimensions en mm - min / max

H = Largeur du pneu - I = Voie - F = Largeur du tracteur

CARACTÉRISTIQUES TECHNIQUES	COBRAM 60 RS
MOTEUR	Kohler KDI 1903 TCA Diesel injection directe common rail Turbo intercooler 3 cylindres 1861 cc Refroidissement par liquide Stage V
Puissance	36 kW / 49 cv @2600 tours/min Couple moteur max 190 Nm@1500 tours/min
CHÂSSIS	Châssis intégral oscillant (±15°) OS-FRAME avec roues directrices
TRACTION	Quatre roues motrices permanentes
TRANSMISSION	Boîte synchronisée à 24 vitesses : 12 AV et 12 AR avec inverseur synchronisé
Vitesse de déplacement min/max (km/h)	0,7 / 35
Embrayage de la transmission	Avec disques multiples à bain d'huile
DIFFÉRENTIEL	Avant et arrière avec verrouillage simultané et commande électrohydraulique
ESSIEUX	Avant et arrière avec réducteurs épicycloïdaux
PRISE DE FORCE ARRIÈRE	Indépendante de la boîte de vitesses et proportionnelle à l'avancement. Frein hydraulique négatif de sécurité pour l'arrêt de la PDF
Embrayage de la PDF	Avec disques multiples à bain d'huile à commande électro-hydraulique
Vitesse de rotation de la PDF (tours/min)	540
INSTALLATION HYDRAULIQUE	Double circuit avec pompes indépendantes
Débit de la pompe hydraulique de la direction assistée et des commandes électrohydrauliques (l/min)	17,5
Débit de la pompe hydraulique du relevage et des distributeurs (l/min)	23
Pression hydraulique maximale (bar)	180
DISTRIBUTEURS ARRIÈRE	Avec commande mécanique
De série	Avec relevage arrière lève/baisse : 1 double effet (au total 2 prises hydrauliques) WAvec relevage arrière à effort contrôlé : 1 double effet et 1 double effet flottant (au total 4 prises hydrauliques)
En option	Avec relevage arrière lève/baisse : jusqu'à 7 prises hydrauliques au total avec retour libre - Avec relevage arrière à effort contrôlé : jusqu'à 5 prises hydrauliques au total avec retour libre
RELEVAGE ARRIÈRE	Avec deux vérins extérieurs. De série : lève/baisse - En option : avec position et effort contrôlé
Attelage pour outils à 3 points	De série : Attelages normaux cat. 1 - En option : Attaches rapides cat. 1 (bras non réglables en longueur) ou Bras angulaires avec attaches rapides cat. 1, bras réglables en longueur et crochets réglables en largeur
Tirant de troisième point	Avec réglage manuel
Capacité de levage au niveau des rotules (kg)	1200
POSTE DE CONDUITE	Monodirectionnel ou Réversible avec poste de conduite tournant et double pédale
Volant de direction	De série : fixe - En option : réglable en hauteur
Siège	Siège confortable avec suspension réglable en fonction du poids de l'opérateur, ceinture de sécurité et capteur d'homme à bord
FREINS DE SERVICE	Avec disques multiples à bain d'huile avec commande mécanique, agissant sur les roues arrière. Freins de manœuvre indépendants agissant sur les roues arrière
Frein de stationnement	Agissant sur les freins de service
DIRECTION	Hydrostatique agissant sur les roues avant. Déviateur de débit pour la direction assistée en version réversible
SÉCURITÉ	Châssis de protection avant homologué avec ressort à gaz pour un abaissement et un levage faciles
TABLEAU DE BORD	Avec indicateurs analogiques et écran numérique en couleurs TFT. Voyants lumineux et avertisseur sonore
INSTALLATION ÉLECTRIQUE	Batterie 80 Ah / 12 V - Alternateur 95 A
Équipement standard	Unité de contrôle du véhicule (VCU), système d'éclairage et de signalisation, prise électrique unipolaire sur le tableau de bord, prise électrique arrière à 7 pôles
PNEUMATIQUES	8.25-16 * 210/95R16 (7.50-16) * 250/80-18 * 280/70R18 * 280/70R18 Garden * 320/65R18 * 260/70R20 * 31x15.50-15 XTC * 31x15.50-15 STG * 33x15.50-15 XTC
CROCHETS D'ATTELAGE	De série : avant et arrière CUNA cat. B réglable en hauteur - En option : crochet d'attelage arrière CEE
POIDS EN ORDRE DE MARCHÉ	Avec châssis de protection : 1700 kg
OPTIONS SUPPLÉMENTAIRES	Suspension hydraulique HDR avec accumulateur comprenant 5 prises hydrauliques avec retour libre, pare-choc avant, kit gyrophare, phares de travail LED avant, phare de travail réglable arrière, Self Cleaning System™, masses avant 110 kg tot. et masses de roue 45 kg chacun