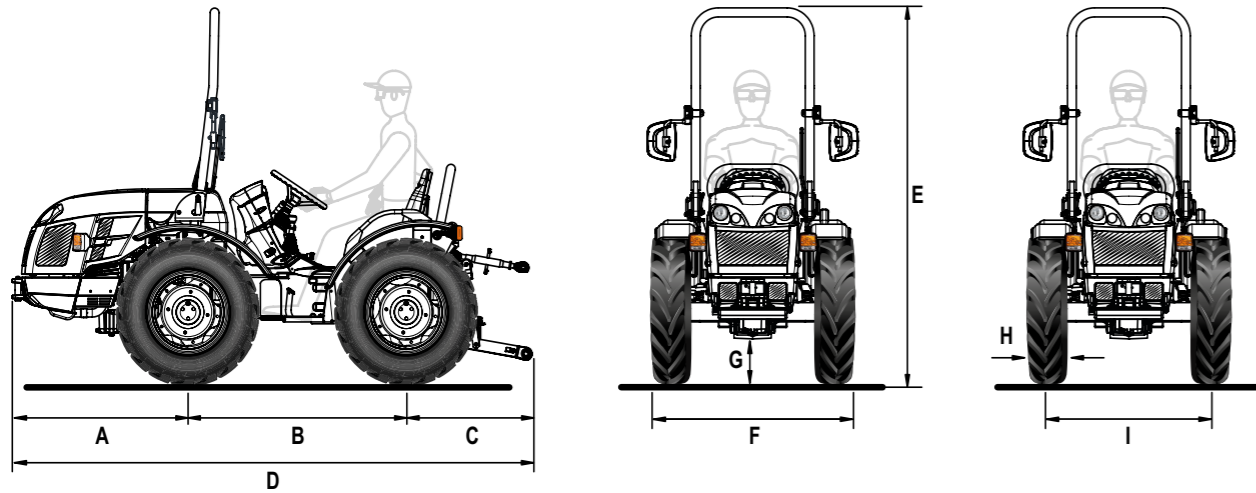


CROMO 35 RS JUNIOR

Technisches Datenblatt



A	B	C	D	E min/max	F min/max	G min/max
968	1200	775	2943	1940 / 1990	1069 / 1391	170 / 335

* Abmessungen in mm

	6.50-16 mit verstellbarer felge	210/95 R16 (7.50-16) mit verstellbarer felge	260/70 R16 mit verstellbarer felge	240/70-15 Garden mit fester felge
H	183	209	258	253
I	886 / 1182	886 / 1182	944 / 1102	906 / 1082
F	1069 / 1365	1095 / 1391	1202 / 1360	1159 / 1335

* Abmessungen in mm - min / max

H = Reifenbreite - I = Spurweite - F = Aussenbreite des Traktors

TECHNISCHE EIGENSCHAFTEN	CROMO 35 RS JUNIOR
MOTOR	Kubota D1105 Diesel indirekter Einspritzung atmosphärischer Ansaugung 3 Zylinder 1123 cc Flüssigkeitskühlung Stage V
Leistung	18,5 kW / 25 PS @3000 U/min Antriebsdrehmoment 71,5 Nm @2200 U/min
Tankkapazität (Liter)	43
RAHMEN	Schwingender Integralrahmen (±15°) OS-FRAME mit Lenkrädern
ANTRIEB	Permanenter Allradantrieb
GETRIEBE	Getriebe mit 12 Gängen: 8 VW + 4 RW
Min/Max Fahrgeschwindigkeit (km/h)	1,5 / 30
Getriebekupplung	Einscheiben-Trockenkupplung
DIFFERENTIAL	Front und Heck mit gleichzeitiger Verriegelung durch mechanische Betätigung
HECKZAPFWELLE	Bei 540 U/min und synchronisiert mit dem Rad-Antrieb
Betätigung der Zapfwelle	Mechanisch
Als Option	Unabhängige Heckzapfwelle bei 540 U/min mit elektrohydraulisch gesteuerter Mehrscheibenkupplung im Ölbad, synchronisiert mit dem Radantrieb (nur mit Zweizylinder-Heckkraftheber erhältlich)
HYDRAULISCHE ANLAGE	Einzel schaltung
Durchflussmenge der Hydraulikpumpe (l/min)	16,5
Maximaler Hydraulikdruck (bar)	125
HECKSTEUERVERVENTILE	Mechanisch gesteuert
Standard	Ohne Hydraulikanschlüsse
Als Option	Bis zu 2 Hydraulikanschlüsse insgesamt
HINTERE HEBEVORRICHTUNG	Heben und Senken. Standard: mit einem Zylinder - Als Option: mit zwei Zylindern
3-Punkt	Normale Anschlüssen Kat. 1
Oberlenker	Mit manueller Einstellung
Hubkraft an den Anbaupunkten	Mit Standard-Heckkraftheber mit einem Zylinder: 500 kg - Mit optionalem Heckkraftheber mit zwei Zylindern: 950 kg
FAHRERPOSITION	Monodirektional
Lenkrad	Standard: fest - Als Option: höhenverstellbar
Sitz	Komfortsitz mit Längs-, Höhen- und Federeinstellung entsprechend dem Gewicht des Bedieners, Sicherheitsgurt und Mann-an-Bord-Sensor
BETRIEBSBREMSEN	Trommelbremsen, die auf die Hinterräder wirken - Als Option: Unabhängige, auf die Hinterräder wirkende Manövrierbremsen
Feststellbremse	Wirkung auf die Betriebsbremsen
LENKUNG	Mit hydrostatischer Lenkung, die auf die Vorderräder wirkt
SICHERHEIT	Vorderer Schutzrahmen
ARMATURENBRETT	Mit analoger Instrumentierung komplett mit Betriebsstundenanzeige, Motordrehzahl, Fahrgeschwindigkeit und Warnleuchten
ELEKTRISCHE ANLAGE	Batterie 60 Ah / 12 V - Lichtmaschine 40 A
Serienmäßige Ausstattung	Straßenbeleuchtung und Blinkersystem, Hilfssteckdose am Armaturenbrett (12 V), 7-polige Steckdose hinten
REIFEN	6.50-16 * 210/95R16 (7.50-16) * 260/70R16 * 240/70-15 Garden
SCHLEPPHÄNGE	Standard: Vordere und Hintere CUNA Kat. B in der Höhe verstellbar - Als Option: CEE-Heckkupplung
GEWICHT BETRIEBSBEREIT	Mit Schutzrahmen: 1060 kg
ZUSÄTZLICHE OPTIONEN	Arbeitsscheinwerfer vorne, Verstellbarer Arbeitsscheinwerfer hinten, Drehleuchten-Satz