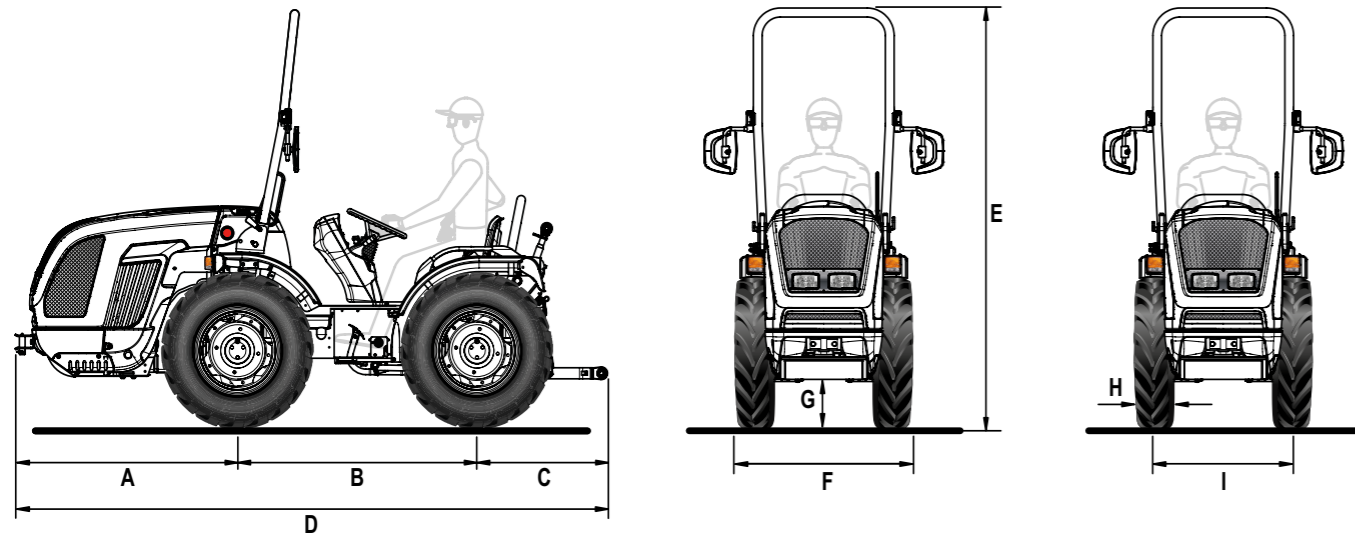


# e-Cobram AR **Micro**

## FICHE TECHNIQUE



A	B	C	D	E min/max	F min/max	G min/max
1248	1340	779	3367	2251 / 2274	950 / 1322	253 / 279

\* dimensions en mm

	8.25-16	7.00-18	210/95 R18
	avec jante réglable	avec jante fixe	avec jante fixe
<b>H</b>	212	178	208
<b>I</b>	770 / 1110	772 / 1130	795 / 1103
<b>F</b>	982 / 1322	950 / 1308	1003 / 1311

\* dimensions en mm - min / max  
H = Largeur du pneu - I = Voie - F = Largeur du tracteur

CARACTÉRISTIQUES TECHNIQUES	e-COBAM AR MICRO
<b>MOTEUR</b>	Electrique   Puissance électrique totale installée 40 kW
Batteries	Lithium   Tension 48 V   Capacité 36 kWh
Autonomie	3 à 6 heures selon l'application et les conditions de travail
Charge	Temps de charge de la batterie avec 6 kWh en entrée : environ 3 heures (de 20 à 80 %) - environ 5 heures (de 0 à 100 %)
<b>CHÂSSIS</b>	Châssis intégré oscillant ( $\pm 15^\circ$ ) OS-FRAME avec articulation centrale
<b>TRACTION</b>	Quatre roues motrices permanentes
<b>TRANSMISSION</b>	Boîte synchronisée à 24 vitesses : 12 AV et 12 AR avec inverseur synchronisé
Vitesse de déplacement min/max (km/h)	0,7 / 35
Embrayage de la transmission	Avec disques multiples à bain d'huile
<b>DIFFÉRENTIEL</b>	Avant et arrière avec verrouillage simultané et commande électrohydraulique
<b>ESSIEUX</b>	Avant et arrière avec réducteurs épicycloïdaux
<b>PRISE DE FORCE ARRIÈRE</b>	Indépendante de la boîte de vitesses et proportionnelle à l'avancement. Frein hydraulique négatif de sécurité pour l'arrêt de la PDF
Embrayage de la PDF	Avec disques multiples à bain d'huile à commande électro-hydraulique
Vitesse de rotation de la PDF (tours/min)	540
<b>INSTALLATION HYDRAULIQUE</b>	Double circuit avec moteur électrique dédié
Débit hydraulique de la direction assistée et des commandes électrohydrauliques (l/min)	17,5
Débit hydraulique du relevage et des distributeurs (l/min)	23
Pression hydraulique maximale (bar)	180
<b>DISTRIBUTEURS ARRIÈRE</b>	Avec commande mécanique
De série	Avec relevage arrière lève/baisse : 1 double effet (au total 2 prises hydrauliques) Avec relevage arrière à effort contrôlé : 1 double effet et 1 double effet flottant (au total 4 prises hydrauliques)
En option	Avec relevage arrière lève/baisse : jusqu'à 7 prises hydrauliques au total avec retour libre - Avec relevage arrière à effort contrôlé : jusqu'à 5 prises hydrauliques au total avec retour libre
<b>INSTALLATION HYDRAULIQUE «PREMIUM» (en option)</b>	Disponible pour relevage arrière lève/baisse et comprenant : pompe hydraulique du relevage et distributeurs à débit majoré de 33,5 l/min, échangeur de chaleur, diviseur de débit et 7 prises hydrauliques totales avec retour libre
<b>RELEVAGE ARRIÈRE</b>	Avec deux vérins extérieurs. De série : lève/baisse - En option : avec position et effort contrôlé
Attelage pour outils à 3 points	De série : Attelages normaux cat. 1 - En option : Bras angulaires avec attaches rapides cat. 1, bras réglables en longueur et crochets réglables en largeur et 3ème point à commande hydraulique
Tirant de troisième point	De série : avec réglage manuel - En option : chandelle et 3ème point à commande hydraulique
Capacité de levage au niveau des rotules (kg)	1200
<b>POSTE DE CONDUITE</b>	Réversible avec poste de conduite tournant et double pédale
Volant de direction	De série : fixe - En option : réglable en hauteur
Siège	Siège confortable avec suspension réglable en fonction du poids de l'opérateur, ceinture de sécurité et capteur d'homme à bord
<b>FREINS DE SERVICE</b>	Avec disques multiples à bain d'huile avec commande mécanique, agissant sur les roues arrière
Frein de stationnement	Agissant sur les freins de service
<b>DIRECTION</b>	Hydrostatique agissant sur l'articulation centrale. Déviateur de débit pour la direction assistée
<b>SÉCURITÉ</b>	Châssis de protection avant homologué avec ressort à gaz pour un abaissement et un levage faciles
<b>TABLEAU DE BORD</b>	Avec indicateurs analogiques et écran numérique en couleurs TFT. Indicateur de charge restante, voyants lumineux et avertisseur sonore
Équipement standard	Unité de contrôle du véhicule (VCU), système d'éclairage et de signalisation, prise électrique unipolaire sur le tableau de bord, prise électrique arrière à 7 pôles
<b>PNEUMATIQUES</b>	8.25-16 * 7.00-18 * 210/95R18
<b>CROCHETS D'ATTELAGE</b>	De série : avant et arrière CUNA cat. B réglable en hauteur - En option : crochet d'attelage arrière CEE
<b>POIDS EN ORDRE DE MARCHÉ</b>	Avec châssis de protection : 1590 kg
<b>OPTIONS SUPPLÉMENTAIRES</b>	Pare-choc avant, kit gyrophare, phare de travail réglable arrière, masses avant 110 kg tot.