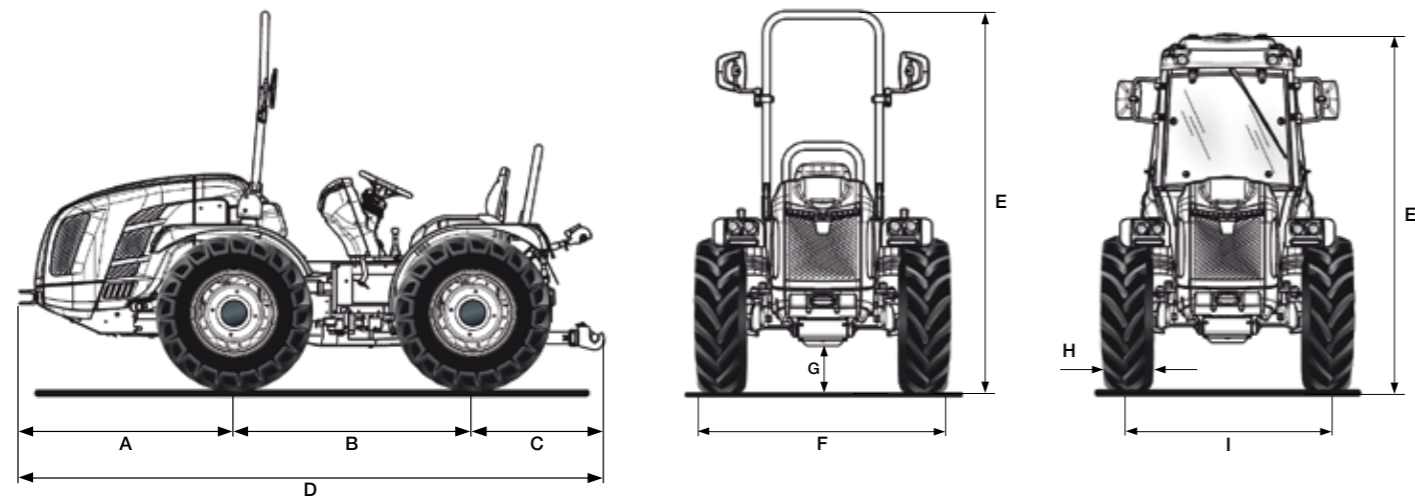


# VEGA K90 DUALSTEER®

Fiche technique

MODEL  
YEAR 24



A	B	C	D	E min/max (avec châssis de protection)	E min/max (avec cabine)	F min/max	G min/max
1348	1495	932	3775	2254 / 2364	2235 / 2345	1291 / 1961	161 / 271

\* dimensions en mm

	340/65 R18	280/70 R18	280/70 R18 Garden	320/65 R18	250/85 R20	300/70 R20
	avec jante réglable	avec jante réglable	avec jante réglable	avec jante réglable	avec jante réglable	avec jante réglable
H	343	270	270	320	245	286
I	1098 / 1538	1098 / 1538	1098 / 1538	1098 / 1538	1046 / 1588	1134 / 1618
F	1441 / 1881	1368 / 1808	1368 / 1808	1441 / 1881	1291 / 1833	1420 / 1904

	300/70 R20 Garden	320/70 R20	340/65 R20	31x15.50-15 XTC	31x15.50-15 STG	280/70 R20 Pneu Trac
	avec jante réglable	avec jante réglable	avec jante réglable	avec jante fixe	avec jante fixe	avec jante réglable
H	286	316	343	368	394	286
I	1134 / 1618	1134 / 1618	1134 / 1618	1260 / 1374	1260 / 1374	1086 / 1550
F	1420 / 1904	1450 / 1934	1477 / 1961	1628 / 1742	1654 / 1768	1372 / 1836

\* dimensions en mm - min / max  
H = Largeur du pneu - I = Voie - F = Largeur du tracteur

CARACTÉRISTIQUES TECHNIQUES	VEGA K90 DUALSTEER® - M.Y. 24
<b>MOTEUR</b>	Kubota V3800-CR-T-EW03   Diesel injection directe common rail   Turbo   4 cylindres   3769 cc   Refroidissement par liquide   Stage V
Puissance	54,6 kW / 75 CV @2400 tours/min   Couple moteur maximal 305,4 Nm@1500 tours/min
Gestion du régime moteur	Réglage électronique du régime moteur avec commande de l'accélérateur manuel et bouton-poussoir avec fonction de mémorisation/rappel/exclusion du régime configuré
<b>CHÂSSIS</b>	Châssis complet oscillant (±15°) OS-FRAME avec articulation centrale et roues directrices
<b>TRACTION</b>	Quatre roues motrices avec désactivation de la traction avant électro-hydraulique
<b>TRANSMISSION</b>	Boîte synchronisée à 32 vitesses : 16 AV et 16 AR avec inverseur synchronisé
Vitesse de déplacement min/max (km/h)	0,7 / 40
<b>INVERSEUR EASYDRIVE® (en option)</b>	Électrohydraulique à gestion électronique avec levier positionné à gauche du volant et deux modes d'inversion disponibles : inversion lente et inversion rapide
Embrayage de la transmission	À disques multiples en bain d'huile avec commande hydraulique proportionnelle à gestion électronique et actionnement PRO-ACT System
<b>DIFFÉRENTIEL</b>	Avant et arrière. Blocage différentiels : avant et arrière simultanément ou seulement arrière avec commande électrohydraulique
<b>ESSIEUX</b>	Avant et arrière avec réducteurs épicycloïdaux
<b>PRISE DE FORCE ARRIÈRE</b>	Indépendante de la boîte de vitesse proportionnelle à l'avancement. Frein hydraulique négatif de sécurité pour l'arrêt de la PDF
Embrayage de la PDF	Avec disques multiples à bain d'huile à commande électro-hydraulique
Vitesse de rotation de la PDF (tours/min)	De série : 540/540E - En option : 540/1000
<b>INSTALLATION HYDRAULIQUE</b>	Double circuit avec pompes indépendantes et échangeur de chaleur
Débit de la pompe hydraulique de la direction assistée et des commandes électrohydrauliques (l/min)	33,1
Débit de la pompe hydraulique du relevage et des distributeurs (l/min)	27,7 (pompe majorée en option avec un débit de 49 l/min)
Pression hydraulique maximale (bar)	180
<b>DISTRIBUTEURS ARRIÈRE</b>	Avec commande mécanique
De série	2 double effet et 1 double effet flottant avec retour libre (au total 7 prises hydrauliques)
En option	Avec relevage arrière lève/baisse : jusqu'à 12 prises hydrauliques au total - Avec relevage arrière à effort contrôlé : jusqu'à 9 prises hydrauliques au total
Joystick (en option)	Joystick électronique proportionnel avec nouvelle poignée ergonomique pour la commande du relevage arrière (et avant le cas échéant) et des distributeurs arrière, composés de : 1 débit continu avec débit réglable et retour libre, 4 double effet et 1 double effet flottant (distributeurs remplaçant ceux de série). Retour libre supplémentaire de 3/8" (13 prises hydrauliques au total). Potentiomètre de réglage du débit hydraulique et pompe majorée de 49 l/min. Commande à distance embrayage de la PDF. Accoudoir porte-objets
<b>RELEVAGE ARRIÈRE</b>	De série : lève/baisse avec deux vérins extérieurs - En option : avec position et effort contrôlé
Attelage pour outils à 3 points	De série : Attelages normaux cat. 1 et 2. En option : Attaches rapides cat. 1 et 2 (bras réglables en longueur) ou Bras angulaires avec attaches rapides cat. 1 et 2, bras réglables en longueur et crochets réglables en largeur
Tirant de troisième point	De série : avec réglage manuel - En option : chandelle et 3ème point à commande hydraulique
Capacité de levage au niveau des rotules (kg)	2300
<b>RELEVAGE AVANT (en option)</b>	Deux vérins, avec pare-choc avant et 4 prises hydrauliques avant (répliquées à l'arrière)
Bras troisième point	Rigide avec attaches rapides cat. 1
Capacité de levage (kg)	800
<b>POSTE DE CONDUITE</b>	Réversible avec plate-forme rotative suspendue sur silent block. Pédales suspendues montées sur la tourelle
Volant de direction	Inclinaison réglable
Siège	Avec renversement facilité par ressort à gaz, ceinture de sécurité et capteur d'homme à bord. De série : siège confort avec tension du ressort réglable selon le poids de l'opérateur - En option : siège pneumatique 'Grammer' ou 'Cobo'
<b>FREINS DE SERVICE</b>	Avec disques à bain d'huile à commande hydrostatique, agissant sur les quatre roues avec enclenchement automatique de la double traction. Freins de manœuvre indépendants agissant sur les roues arrière
Frein de stationnement	Automatique et indépendant Brake-Off avec fonction de freinage d'urgence à action proportionnelle
<b>DIRECTION</b>	Double système de direction Dualsteer® à quatre cylindres. Hydrostatique agissant sur les roues avant et sur l'articulation centrale. Déviateur de débit pour la direction assistée
<b>SÉCURITÉ</b>	De série : châssis de protection avant homologué, équipé de ressorts à gaz pour un abaissement et un levage faciles
<b>CABINE (en option)</b>	Modèle VISTA PRO, pressurisé et homologué catégorie 4 (filtres à charbon actif requis). Châssis monocoque à quatre montants avec profil conique, monté sur silent-block. Portes entièrement vitrées et sièges en tissu. Système de climatisation et de chauffage. Filtres à poussière de catégorie 2. Autoradio Bluetooth USB avec mains libres. Deux prises USB. Phares de travail à LED sur les quatre côtés de la cabine (10 phares au total). Gyrophare LED. En option : filtres à charbon actif pour catégorie 4
<b>TABLEAU DE BORD</b>	Avec indicateurs analogiques et écran numérique en couleurs TFT. Voyants lumineux et avertisseur sonore
<b>INSTALLATION ÉLECTRIQUE</b>	Batterie 100 Ah / 12 V - Alternateur 95 A
Équipement standard	Unité de contrôle du véhicule (VCU), feux de circulation et clignotants entièrement à LED, feux de travail LED à l'avant, deux prises USB sur le tableau de bord, prises de courant à 7 broches et 3 broches à l'arrière
<b>PNEUMATIQUES</b>	340/65R18 * 280/70R18 * 280/70R18 Garden * 320/65R18 * 9.50-20 (250/85R20) * 300/70R20 * 300/70R20 Garden * 320/70R20 * 340/65R20 * 31x15.50-15 XTC * 31x15.50-15 STG * 33x15.50-15 XTC * 280/70R20 PneuTrac
<b>CROCHETS D'ATTELAGE</b>	De série : avant et arrière CUNA cat. C réglable en hauteur - En option : crochet d'attelage arrière CEE ou CEE avec châssis Slider ou CUNA avec châssis Slider ou barre d'attelage CEE avec châssis Slider
<b>POIDS EN ORDRE DE MARCHÉ</b>	Avec châssis de protection : 2450 kg - Avec cabine : 2580 kg
<b>OPTIONS SUPPLÉMENTAIRES</b>	Pare-choc avant, kit de feux rotatifs, phare de travail arrière réglable, masses avant 150 kg au total et masses de roue 50 kg chacune, système anti-oscillation à appliquer au troisième point, « Special Edition » avec livrée argent et bordeaux