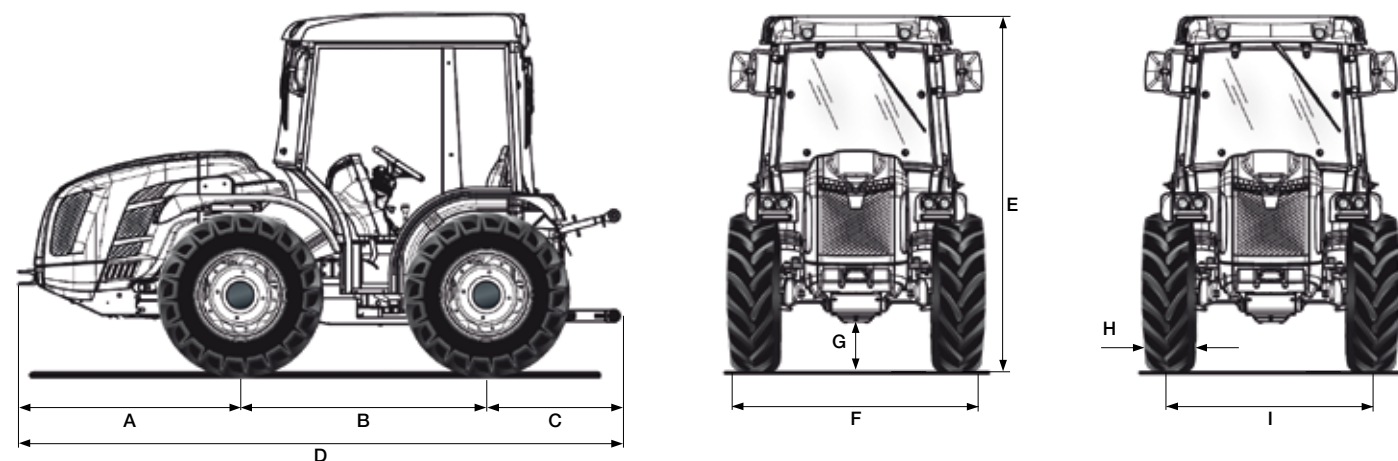


VEGA K90 MT

MODEL
YEAR 24

Scheda tecnica



A	B	C	D	E min/max	F min/max	G min/max
1348	1495	932	3775	2070 / 2180	1697 / 1961	184 / 294

* Misure in mm

	31x15.50-15 XTC	31x15.50-15 STG	440/50 R17 All-Ground	340/65 R20
	cerchio fisso	cerchio fisso	cerchio fisso	cerchio registrabile
H	368	394	431	343
I	1510	1510	1476	1354 / 1618
F	1878	1904	1907	1697 / 1961

* Misure in mm - min / max

H = Larghezza pneumatico - I = Carreggiata - F = Larghezza esterna trattore

CARATTERISTICHE TECNICHE	VEGA K90 MT - M.Y. 24
MOTORE	Kubota V3800-CR-T-EW03 Diesel a iniezione diretta common rail Turbo 4 cilindri 3769 cc Raffreddamento a liquido Stage V
Potenza	54,6 kW / 75 cv @2400 giri/min Coppia motrice max 305,4 Nm@1500 giri/min
Gestione giri motore	Regolazione elettronica dei giri motore con comando dell'acceleratore manuale a pomello e pulsante con funzione di memorizzazione/riciamo/esclusione del regime impostato
Filtro aria	Prefiltro a ciclone integrato con filtro aria ad alta efficienza e presa d'aria frontale
TELAIO	Telaio integrale oscillante (±15°) OS-FRAME con ruote sterzanti
TRAZIONE	Quattro ruote motrici con disinserimento della trazione anteriore a comando elettroidraulico
TRASMISSIONE	Cambio sincronizzato a 32 velocità: 16 AV e 16 RM con inversore sincronizzato
Velocità di spostamento min/max (km/h)	0,7 / 40
INVERSOE EASYDRIVE® (in opzione)	Elettroidraulico a gestione elettronica con leva posizionata alla sinistra del volante e due modalità di inversione disponibili: inversione lenta e inversione rapida
Frizione trasmissione	A dischi multipli in bagno d'olio con comando idraulico proporzionale a gestione elettronica ed azionamento PRO-ACT System
DIFFERENZIALE	Anteriore e posteriore. Bloccaggio differenziali: anteriore e posteriore in simultanea o solo posteriore con comando elettroidraulico
ASSALI	Anteriore e posteriore con riduttori epicicloidali
PRESA DI FORZA POSTERIORE	Indipendente dal cambio e sincronizzata con l'avanzamento. Freno idraulico negativo di sicurezza per l'arresto della PTO
Frizione PTO	A dischi multipli in bagno d'olio a comando elettroidraulico
Velocità di rotazione PTO (giri/min)	Di serie: 540/1000 - In opzione: 540/540E
IMPIANTO IDRAULICO	A doppio circuito con pompe indipendenti e scambiatore di calore
Portata pompa idraulica dell'idroguida e dei comandi elettroidraulici (l/min)	33,1
Portata pompa idraulica del sollevatore e dei distributori (l/min)	27,7
Pressione idraulica massima (bar)	180
DISTRIBUTORI POSTERIORI	A comando meccanico
Di serie	3 doppio effetto e 1 doppio effetto flottante con scarico libero (totale 9 prese idrauliche)
Joystick (in opzione)	Joystick elettronico proporzionale con nuova impugnatura ergonomica per il comando del sollevatore posteriore con sospensione idraulica Dual Floating System® (e del soll. anteriore se presente) e dei distributori posteriori composti da: 1 semplice effetto, 2 doppio effetto e 1 doppio effetto flottante (distributori che sostituiscono quelli di serie) con scarico libero (totale 8 prese idrauliche). Potenzimetro per la regolazione della portata idraulica. Comando remotato innesto PTO. Bracciolo porta oggetti
SOLLEVATORE POSTERIORE	Alza/abbassa a quattro cilindri esterni con sospensione idraulica Dual Floating System®
Attacco attrezzi a 3 punti	Di serie: bracci angolari con attacchi rapidi cat. 1 e 2, bracci regolabili in lunghezza e ganci registrabili in larghezza - In opzione: attacchi rapidi cat. 1 e 2 (bracci regolabili in lunghezza)
Tirante terzo punto	Di serie: con regolazione manuale - In opzione: puntone e tirante a comando idraulico
Capacità di sollevamento alle rotule (kg)	2300
SOLLEVATORE ANTERIORE (in opzione)	A due cilindri, completo di bumper anteriore e 4 prese idrauliche anteriori (replicate dal posteriore)
Bracci terzo punto	Rigidi con attacchi rapidi cat. 1
Capacità di sollevamento (kg)	800
POSTAZIONE DI GUIDA	Reversibile con piattaforma rotante allargata sospesa su silent block. Pedali sospesi montati sulla torretta di comando girevole
Volante di guida	Regolabile in inclinazione
Sedile	Con ribaltamento agevolato da molla a gas, cintura di sicurezza e sensore 'uomo a bordo'. Di serie: sedile comfort con braccioli e molleggio regolabile in funzione del peso dell'operatore - In opzione: sedile pneumatico 'Grammer' oppure 'Cobo'
FRENI DI SERVIZIO	A dischi in bagno d'olio con comando idrostatico, agenti sulle quattro ruote con innesto automatico della doppia trazione. Freni di manovra indipendenti agenti sulle ruote posteriori
Freno di stazionamento	Automatico ed indipendente Brake-Off con funzione di freno di soccorso ad azione proporzionale
STERZO	Guida idrostatica agente sulle ruote anteriori. Deviatore di flusso per idroguida
SICUREZZA	Di serie: semi-cabina a sei montanti e lampada rotante
CABINA (in opzione)	Modello SPACE CLIMA, omologata ed insonorizzata. Telaio monoscocca a sei montanti, montato su silent block. Portiere completamente vetrate e sedile in stoffa. Lampada rotante e fari posteriori LED. Impianto di A/C, ventilazione e riscaldamento. Predisposizione autoradio. In opzione: filtri a carboni attivi
CRUSCOTTO	Pannello strumentazione con indicatori analogici e display digitale a colori TFT. Spie luminose ed avvisatore acustico
IMPIANTO ELETTRICO	Batteria 100 Ah / 12 V - Alternatore 95 A
Dotazioni di serie	Centralina controllo veicolo (VCU), impianto luci stradali ed indicatori di direzione full LED, fari di lavoro anteriori LED, due prese USB sul cruscotto, prese di corrente posteriori a 7 poli e a 3 poli
PNEUMATICI	31x15.50-15 XTC * 31x15.50-15 STG * 440/50-17 All-Ground * 340/65R20
GANCI DI TRAIANO	Di serie: anteriore e posteriore CUNA cat. C regolabile in altezza - In opzione: gancio di traino posteriore CEE oppure CEE con telaio Slider oppure CUNA con telaio Slider oppure barra di traino CEE con telaio Slider
PESO IN ORDINE DI MARCIA	Con semi-cabina: 2480 kg - Con cabina: 2560 kg
ULTERIORI OPTIONAL	Bumper anteriore, zavorre anteriori kg 150 tot. e zavorre per ruote kg 50 cad., 'Special Edition' con livrea silver e bordeaux