

# THOR 85



FERRARI

FERRARI

lingua



# GAMMA THOR 85

Equipaggiata con motore da 75 cv di potenza la gamma Thor 85 è nata per essere competitiva nel mercato dei trattori isodiametrici di alta gamma grazie ad un allestimento essenziale, ma con ampia scelta di optional per configurare il trattore in base alle specifiche esigenze.

I Thor 85 sono disponibili in 2 versioni:

**AR** – Telaio con articolazione centrale, carreggiata stretta e raggi di volta contenuti.

**RS** – Telaio con ruote sterzanti, stabilità e aderenza per impieghi anche in zone declive.

**Ottima distribuzione del peso** sulle quattro ruote ed assali con riduttori epicicloidali.

**Capacità di sollevamento** di 2300 kg alle rotule.

**Posto di guida reversibile (opt.)** per la massima versatilità, comfort e precisione nelle lavorazioni.

**Nuovo strumento cluster** con display a colori e grafica rinnovata.

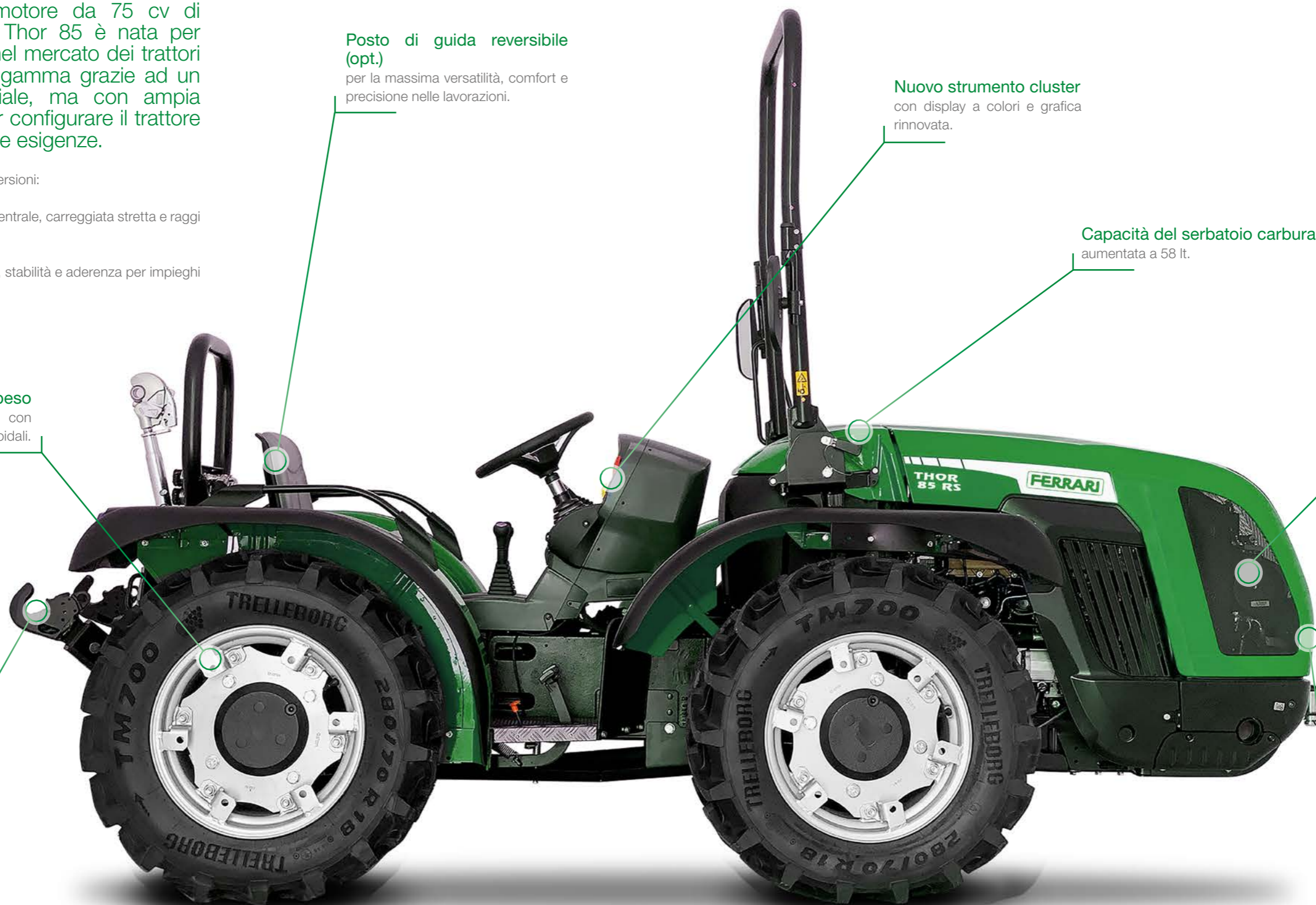
**Capacità del serbatoio carburante** aumentata a 58 lt.

**Motore Kohler** 4 cilindri Turbo Intercooler da 75 cv.

**Fari di lavoro LED (opt.)** e design compatto grazie al cofano più basso di 8 cm a tutto vantaggio della visibilità.

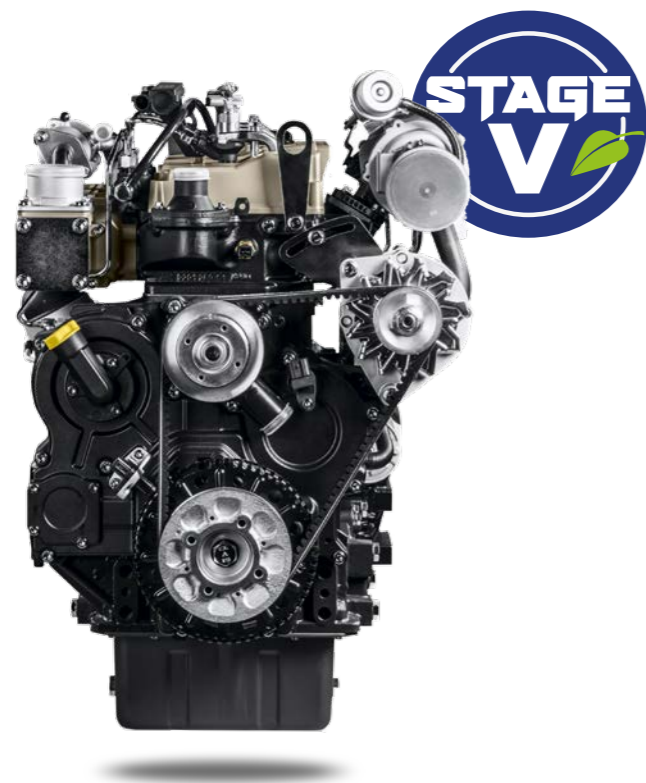
## VASTA GAMMA DI OPTIONAL

Volante telescopico, faro di lavoro posteriore, Self Cleaning System™, puntone e tirante idraulico, sollevatore a sforzo controllato, sospensione idraulica HDR, circuito idraulico a portata maggiorata per sollevatore e distributori, sollevatore anteriore, pneumatici con diversi profili.



# POTENZA PULITA

La gamma Thor 85 è equipaggiata con motore 4 cilindri Turbo Intercooler da 75 cv di potenza con filtro del particolato sul quale il Gruppo BCS ha lavorato, in collaborazione con il partner tecnologico Kohler, per una strategia di rigenerazione avanzata a garanzia delle massime performance e riduzione al minimo dei fermi macchina.



La regolazione elettronica dei giri motore avviene in modo rapido e preciso attraverso una consolle posizionata alla destra del volante con funzioni di: aumento/decremento velocità, memorizzazione/ricambio della velocità impostata, spegnimento dell'acceleratore elettronico e passaggio al regime minimo.



# TUTTO A PORTATA DI MANO

La postazione di guida dei Thor 85 è realizzata su misura per il conducente con tutti i **comandi posti in maniera ergonomica e facilmente azionabili**.

Dal sedile l'operatore gode di una visuale completa e senza ostacoli sia sull'attrezzo che sulla macchina: la visibilità sull'avantreno, sulla carreggiata e sull'ambiente circostante è stata ottimizzata dalla compattezza del **nuovo cofano motore più basso di 8 cm** rispetto al modello precedente.

Sedile ammortizzato e regolabile in funzione del peso dell'operatore e volante registrabile in altezza (opt.) consentono di configurare la postazione di lavoro per il massimo comfort operativo.

Lo sterzo con guida idrostatica garantisce la **massima manovrabilità e contenuti raggi di volta** per operare al meglio anche in spazi angusti.

Un moderno cruscotto integra la strumentazione analogica con un display digitale a colori, per un totale controllo dello stato del trattore.



# REVERSIBILITÀ

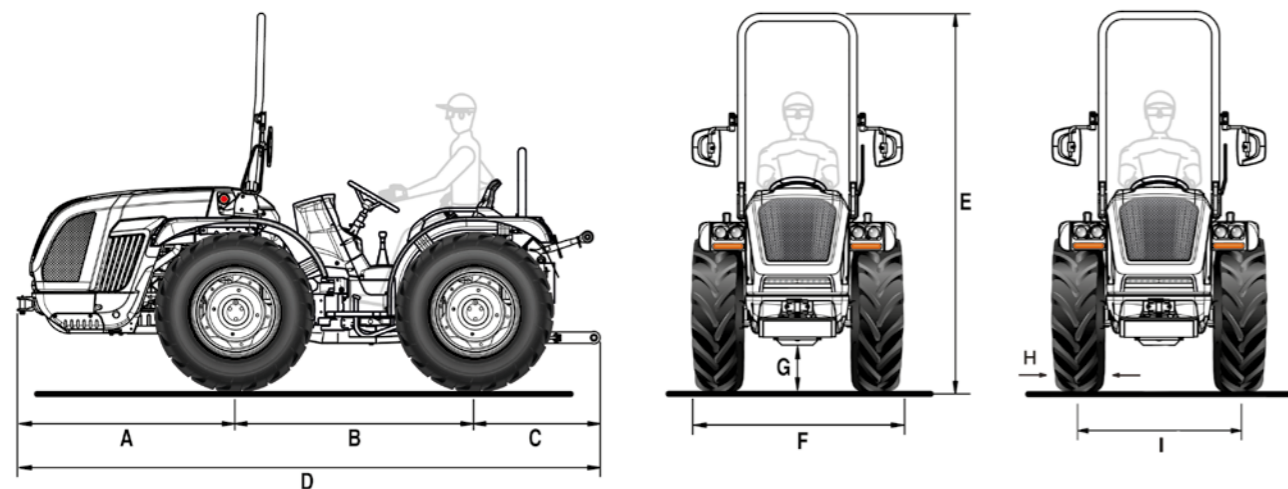
Disponibile in opzione, la guida reversibile consente di lavorare in maniera professionale con l'attrezzatura posta frontalmente.

Pochi secondi servono infatti all'operatore per ruotare di 180° il modulo di guida composto da sedile, volante e cruscotto così da poter lavorare con estrema precisione, rapidità, comfort e sicurezza.



# THOR 85 AR

## Scheda tecnica



A	B	C	D	E min/max	F min/max	G min/max
1365	1450	925	3740	2240 / 2350	1125 / 1707	210 / 305

\* Misure in mm

	250/80-18	280/70 R18	280/70 R18 Galaxy Garden	250/85 R20	300/70 R20	300/70 R20 Galaxy Garden
	cerchio registrabile	cerchio registrabile	cerchio registrabile	cerchio registrabile	cerchio registrabile	cerchio registrabile
<b>H</b>	240	282	282	245	286	286
<b>I</b>	912 / 1216	1002 / 1216	1002 / 1216	880 / 1334	984 / 1364	984 / 1364
<b>F</b>	1152 / 1456	1284 / 1498	1284 / 1498	1125 / 1579	1270 / 1650	1270 / 1650

	340/65 R20	31x15.50-15 XTC	31x15.50-15 STG	33x15.50-15 XTC	320/65 R18	340/65 R18	280/70 R20 PneuTrac
	cerchio registrabile	cerchio fisso	cerchio fisso	cerchio fisso	cerchio registrabile	cerchio registrabile	cerchio registrabile
<b>H</b>	343	368	394	391	320	343	286
<b>I</b>	984 / 1364	1006 / 1120	1120	1006 / 1120	1002 / 1216	1002 / 1216	1032 / 1296
<b>F</b>	1327 / 1707	1374 / 1488	1514	1397 / 1511	1322 / 1536	1345 / 1559	1318 / 1582

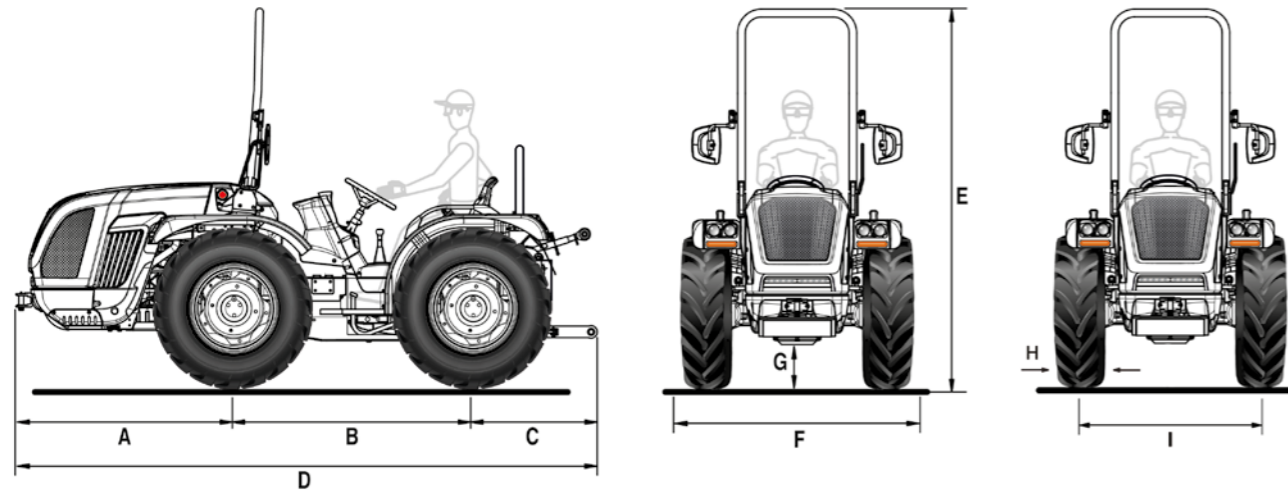
\* Misure in mm - min / max

H = Larghezza pneumatico - I = Carreggiata - F = Larghezza esterna trattore

CARATTERISTICHE TECNICHE	THOR 85 AR
<b>MOTORE</b>	Kohler KDI 2504 TCR
N° cilindri	4 in linea / 16 valvole
Cilindrata (cc)	2482
Aspirazione	Turbo / Intercooler
Alimentazione	Iniezione diretta "Common rail" - 2000 bar
Livello emissioni	Stage V
Bilanciamento	Masse controrotanti
Potenza (kW/cv)	55,4 / 75,3
Regime nominale (giri/min)	2300
Coppia motrice massima (Nm/giri.min)	300 / 1500
Gestione giri motore	Regolazione elettronica dei giri motore attraverso una consolle con funzioni di: aumento e decremento velocità giri motore, memorizzazione e richiamo della velocità impostata, spegnimento e passaggio alla velocità minima
Raffreddamento	A liquido
Capacità serbatoio (l)	58
<b>TELAIO</b>	Telaio integrale oscillante (±15°) OS-FRAME con articolazione centrale
<b>TRAZIONE</b>	Quattro ruote motrici permanenti
<b>TRASMISSIONE</b>	Cambio sincronizzato a 32 velocità: 16 AV e 16 RM con inversore sincronizzato
Velocità di spostamento min/max (km/h)	0,7 / 38
Frizione trasmissione	A dischi multipli in bagno d'olio con comando idraulico
<b>DIFFERENZIALE</b>	Anteriore e posteriore con bloccaggio in simultanea a comando elettroidraulico
<b>ASSALI</b>	Anteriore e posteriore con riduttori epicicloidali
<b>PRESA DI FORZA POSTERIORE</b>	Indipendente dal cambio e sincronizzata con l'avanzamento. Freno idraulico negativo di sicurezza per l'arresto della PTO
Frizione PTO	A dischi multipli in bagno d'olio a comando elettroidraulico
Velocità di rotazione PTO (giri/min)	Di serie: 540/540E - In opzione: 540/1000
<b>IMPIANTO IDRAULICO</b>	A doppio circuito con pompe indipendenti e scambiatore di calore
Portata pompa idraulica per idroguida e comandi elettroidraulici (l/min)	33,5
Portata pompa idraulica al sollevatore e ai distributori (l/min)	29,5 (in opzione pompa maggiorata con portata da 51 l/min)
Pressione idraulica massima (bar)	180
<b>DISTRIBUTORI POSTERIORI</b>	A comando meccanico
Di serie	Con sollevatore a martinetti: 1 DE flottante + Scarico Libero (in totale 3 prese idrauliche) Con sollevatore a sforzo controllato: 2 DE + Scarico Libero (in totale 5 prese idrauliche)
In opzione	Con sollevatore a martinetti, in aggiunta a quelli di serie: 1 SE e 1 DE (in totale 6 prese idrauliche) oppure 2 DE (in totale 7 prese idrauliche). Con sollevatore a sforzo controllato, in sostituzione di quelli di serie: 1 SE e 1 DE + Scarico Libero (in totale 4 prese idrauliche) oppure 1 DE e 1 DE flottante + Scarico Libero (in totale 5 prese idrauliche)
<b>SOLLEVATORE POSTERIORE</b>	A due martinetti esterni. Di serie: alza e abbassa - In opzione: a posizione e sforzo controllato
Attacco attrezzi a 3 punti	Di serie: Attacchi normali cat. 1 e 2. In opzione: Bracci angolari con attacchi rapidi cat. 1 e 2, bracci regolabili in lunghezza e ganci registrabili in larghezza
Tirante terzo punto	Di serie: con regolazione manuale - In opzione: puntone e tirante a comando idraulico
Capacità di sollevamento alle rotule (kg)	2300
<b>SOLLEVATORE ANTERIORE (opt)</b>	A due martinetti esterni con protezione frontale e 2 distributori doppio effetto (in totale 4 prese idrauliche)
Bracci terzo punto	Rigidi con attacchi rapidi cat. 1 e 2
Capacità di sollevamento (kg)	800
<b>POSTAZIONE DI GUIDA</b>	Monodirezionale o Reversibile con piattaforma rotante e doppia pedaliera
Volante di guida	Di serie: fisso - In opzione: regolabile in altezza
Sedile	Con cintura di sicurezza e sensore 'uomo a bordo'. Di serie: sedile comfort con molleggio regolabile in funzione del peso dell'operatore. In opzione: sedile ribassato 'Kab'
<b>FRENI DI SERVIZIO</b>	A dischi multipli in bagno d'olio con comando meccanico, agenti sulle ruote posteriori
Freno di stazionamento	Agente sui freni di servizio
<b>STERZO</b>	Con guida idrostatica agente sullo snodo centrale. Deviatore di flusso per idroguida nella versione Reversibile
<b>SICUREZZA</b>	Telaio di protezione anteriore omologato dotato di molle a gas per facilitarne l'abbattimento e il sollevamento
<b>CRUSCOTTO</b>	Con display a colori TFT per la visualizzazione di: ore di funzionamento, numero dei giri motore, velocità di avanzamento, numero di giri della PTO, livello intasamento del filtro anti particolato, consumo istantaneo carburante, tensione batteria e ora corrente. Strumentazione analogica completa di indicatore numero dei giri motore, temperatura liquido raffreddamento motore e livello carburante. Spie luminose e avvisatore acustico
<b>IMPIANTO ELETTRICO</b>	Batteria 80 Ah / 12 V - Alternatore 95 A
Dotazioni di serie	Centralina controllo veicolo (VCU), impianto luci stradali ed indicatori di direzione, presa di corrente unipolare sul cruscotto, prese di corrente posteriori a 7 poli e a 3 poli
<b>PNEUMATICI</b>	250/80-18 * 280/70R18 * 280/70R18 Galaxy Garden * 320/65R18 * 340/65R18 * 250/85R20 * 300/70R20 * 300/70R20 Galaxy Garden * 340/65R20 * 31x15.50-15 XTC o STG * 33x15.50-15 XTC * 280/70R20 PneuTrac
<b>GANCI DI TRAINO (di serie)</b>	Anteriore - Posteriore CUNA cat. C regolabile in altezza
In opzione	Gancio di traino posteriore CEE oppure CEE con telaio Slider oppure CUNA con telaio Slider oppure barra di traino con telaio Slider
<b>PESO IN ORDINE DI MARCIA con telaio di protezione (kg)</b>	2170
<b>ULTERIORI OPTIONAL</b>	Bumper anteriore, kit lampada rotante, fari di lavoro LED anteriori, fano di lavoro orientabile posteriore, Self Cleaning System™, zavorre anteriori kg 150 tot. e zavorre per ruote kg 50 cad.

# THOR 85 RS

## Scheda tecnica



A	B	C	D	E min/max	F min/max	G min/max
1365	1450	925	3740	2240 / 2364	1291 / 1961	210 / 305

\* Misure in mm

	340/65 R18	280/70 R18	280/70R18 Galaxy Garden	320/65 R18	250/85 R20	300/70 R20	300/70R20 Galaxy Garden
	cerchio registrabile	cerchio registrabile	cerchio registrabile	cerchio registrabile	cerchio registrabile	cerchio registrabile	cerchio registrabile
H	343	270	270	320	245	286	286
I	1166 / 1470	1098 / 1538	1098 / 1538	1166 / 1470	1046 / 1588	1134 / 1618	1134 / 1618
F	1509 / 1813	1368 / 1808	1368 / 1808	1486 / 1790	1291 / 1833	1420 / 1904	1420 / 1904

	320/70 R20	340/65 R20	31x15.50-15 XTC	31x15.50-15 STG	33x15.50-15 XTC	250/80-18	280/70 R20 PneuTrac
	cerchio registrabile	cerchio registrabile	cerchio fisso	cerchio fisso	cerchio fisso	cerchio registrabile	cerchio registrabile
H	316	343	368	394	391	240	286
I	1134 / 1618	1134 / 1618	1260 / 1374	1260 / 1374	1260 / 1374	1166 / 1470	1170 / 1550
F	1450 / 1934	1477 / 1961	1628 / 1742	1654 / 1768	1651 / 1765	1406 / 1710	1456 / 1836

\* Misure in mm - min / max

H = Larghezza pneumatico - I = Carreggiata - F = Larghezza esterna trattore

CARATTERISTICHE TECNICHE	THOR 85 RS
<b>MOTORE</b>	Kohler KDI 2504 TCR
N° cilindri	4 in linea / 16 valvole
Cilindrata (cc)	2482
Aspirazione	Turbo / Intercooler
Alimentazione	Iniezione diretta "Common rail" - 2000 bar
Livello emissioni	Stage V
Bilanciamento	Masse controrotanti
Potenza (kW/cv)	55,4 / 75,3
Regime nominale (giri/min)	2300
Coppia motrice massima (Nm/giri.min)	300 / 1500
Gestione giri motore	Regolazione elettronica dei giri motore attraverso una consolle con funzioni di: aumento e decremento velocità giri motore, memorizzazione e richiamo della velocità impostata, spegnimento e passaggio alla velocità minima
Raffreddamento	A liquido
Capacità serbatoio (l)	58
<b>TELAIO</b>	Telaio integrale oscillante (±15°) OS-FRAME con ruote sterzanti
<b>TRAZIONE</b>	Quattro ruote motrici permanenti
<b>TRASMISSIONE</b>	Cambio sincronizzato a 32 velocità: 16 AV e 16 RM con inversore sincronizzato
Velocità di spostamento min/max (km/h)	0,7 / 40
Frizione trasmissione	A dischi multipli in bagno d'olio con comando idraulico
<b>DIFFERENZIALE</b>	Anteriore e posteriore con bloccaggio in simultanea a comando elettroidraulico
<b>ASSALI</b>	Anteriore e posteriore con riduttori epicicloidali
<b>PRESA DI FORZA POSTERIORE</b>	Indipendente dal cambio e sincronizzata con l'avanzamento. Freno idraulico negativo di sicurezza per l'arresto della PTO
Frizione PTO	A dischi multipli in bagno d'olio a comando elettroidraulico
Velocità di rotazione PTO (giri/min)	Di serie: 540/540E - In opzione: 540/1000
<b>IMPIANTO IDRAULICO</b>	A doppio circuito con pompe indipendenti e scambiatore di calore
Portata pompa idraulica per idroguida e comandi elettroidraulici (l/min)	33,5
Portata pompa idraulica al sollevatore e ai distributori (l/min)	29,5 (in opzione pompa maggiorata con portata da 51 l/min)
Pressione idraulica massima (bar)	180
<b>DISTRIBUTORI POSTERIORI</b>	A comando meccanico
Di serie	Con sollevatore a martinetti: 1 DE flottante + Scarico Libero (in totale 3 prese idrauliche) Con sollevatore a sforzo controllato: 1 SE e 2 DE + Scarico Libero (in totale 6 prese idrauliche)
In opzione	Con sollevatore a martinetti, in aggiunta a quelli di serie: 1 SE e 1 DE (in totale 6 prese idrauliche) oppure 2 DE (in totale 7 prese idrauliche). Con sollevatore a sforzo controllato, in sostituzione a quelli di serie: 1 SE, 1 DE e 1 DE flottante + Scarico Libero (in totale 6 prese idrauliche) oppure fino a 3 DE + Scarico Libero (in totale 7 prese idrauliche)
<b>SOLLEVATORE POSTERIORE</b>	A due martinetti esterni. Di serie: alza e abbassa - In opzione: a posizione e sforzo controllato
Attacco attrezzi a 3 punti	Di serie: Attacchi normali cat. 1 e 2. - In opzione: Attacchi rapidi cat. 1 e 2 (bracci regolabili in lunghezza) oppure Bracci angolari con attacchi rapidi cat. 1 e 2, bracci regolabili in lunghezza e ganci registrabili in larghezza
Tirante terzo punto	Di serie: con regolazione manuale - In opzione: puntone e tirante a comando idraulico
Capacità di sollevamento alle rotule (kg)	2300
<b>SOLLEVATORE ANTERIORE (opt)</b>	A due martinetti esterni con protezione frontale e 2 distributori doppio effetto (in totale 4 prese idrauliche)
Bracci terzo punto	Rigidi con attacchi rapidi cat. 1 e 2
Capacità di sollevamento (kg)	800
<b>POSTAZIONE DI GUIDA</b>	Monodirezionale o Reversibile con piattaforma rotante e doppia pedaliera
Volante di guida	Di serie: fisso - In opzione: regolabile in altezza
Sedile	Con cintura di sicurezza e sensore 'uomo a bordo'. Di serie: sedile comfort con molleggio regolabile in funzione del peso dell'operatore. In opzione: sedile ribassato 'Kab'
<b>FRENI DI SERVIZIO</b>	A dischi multipli in bagno d'olio con comando meccanico, agenti sulle ruote posteriori. Freni di manovra indipendenti agenti sulle ruote posteriori
Freno di stazionamento	Agente sui freni di servizio
<b>STERZO</b>	Con guida idrostatica a due martinetti agente sulle ruote anteriori. Deviatore di flusso per idroguida nella versione Reversibile
<b>SICUREZZA</b>	Telaio di protezione anteriore omologato dotato di molle a gas per facilitarne l'abbattimento e il sollevamento
<b>CRUSCOTTO</b>	Con display a colori TFT per la visualizzazione di: ore di funzionamento, numero dei giri motore, velocità di avanzamento, numero di giri della PTO, livello intasamento del filtro anti particolato, consumo istantaneo carburante, tensione batteria e ora corrente. Strumentazione analogica completa di indicatore numero dei giri motore, temperatura liquido raffreddamento motore e livello carburante. Spie luminose e avvisatore acustico
<b>IMPIANTO ELETTRICO</b>	Batteria 80 Ah / 12 V - Alternatore 95 A
Dotazioni di serie	Centralina controllo veicolo (VCU), impianto luci stradali ed indicatori di direzione, presa di corrente unipolare sul cruscotto, prese di corrente posteriori a 7 poli e a 3 poli
<b>PNEUMATICI</b>	250/80-18 * 340/65R18 * 280/70R18 * 280/70R18 Galaxy Garden * 320/65R18 * 250/85R20 * 300/70R20 * 300/70R20 Galaxy Garden * 320/70R20 * 340/65R20 * 31x15.50-15 XTC o STG * 33x15.50-15 XTC * 280/70R20 PneuTrac
<b>GANCI DI TRAINO (di serie)</b>	Anteriore - Posteriore CUNA cat. C regolabile in altezza
In opzione	Gancio di traino posteriore CEE oppure CEE con telaio Slider oppure CUNA con telaio Slider oppure barra di traino con telaio Slider
<b>PESO IN ORDINE DI MARCIA con telaio di protezione (kg)</b>	2090
<b>ULTERIORI OPTIONAL</b>	Sospensione idraulica HDR con accumulatore comprensiva di: 1 regolatore di portata, 1 DE e 1 DE flottante (distributori che sostituiscono quelli di serie), bumper anteriore, kit lampada rotante, fari di lavoro LED anteriori, fano di lavoro orientabile posteriore, Self Cleaning System™, zavorre anteriori kg 150 tot. e zavorre per ruote kg 50 cad.

## I SERVIZI

---



### RICAMBI

Una gamma completa di ricambi originali, garantiti direttamente dal costruttore.



### ASSISTENZA

Un team di specialisti preparati e disponibili, per assicurare un servizio efficiente e risolutivo.



### LUBRIFICANTI

Si raccomanda l'impiego di lubrificanti originali PowerLube.



### FINANZIAMENTI

Soluzioni finanziarie personalizzate per soddisfare le richieste di credito.



MADE IN ITALY