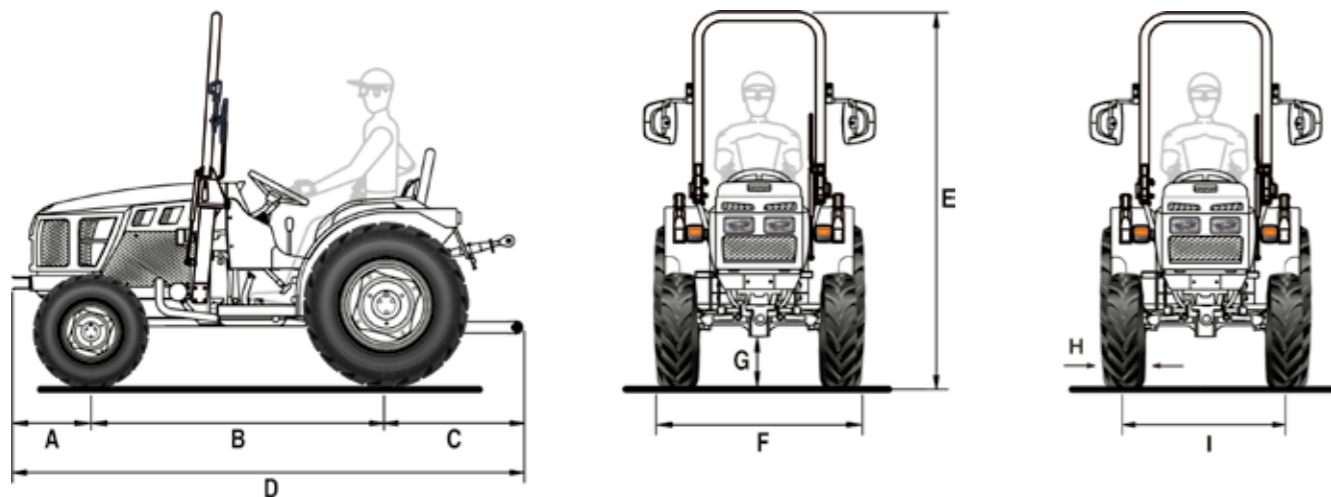


# RAPTOR 35



A	B	C	D	E min/max	G min/max
424	1553	730	2707	1985 / 2505	206 / 246

Dimensions en mm

	6.5/80-12	250/80-18	23x8.50-12	280/70 R18	7.00-12	300/70 R20	25x8.50-14 Garden	380/70 D-15 (36x13.50-15) Garden
	Avant	Arrière	Avant	Arrière	Avant	Arrière	Avant	Arrière
<b>H</b>	165	240	213	282	192	286	213	381
<b>I</b>	868 / 1104	791 / 1107	932 / 1044	779 / 1119	830 / 1146	671 / 1227	960 / 1016	907 / 991
<b>F</b>	1033 / 1269	1031 / 1347	1145 / 1257	1061 / 1401	1022 / 1338	957 / 1513	1173 / 1229	1288 / 1372

dimensions en mm - min / max  
H = Largeur du pneu - I = Voie - F = Largeur du tracteur

CARACTÉRISTIQUES TECHNIQUES	RAPTOR 35
<b>MOTEUR</b>	Kohler KDW 1404   Diesel injection directe   Aspiration atmosphérique   4 cylindres   1372 cc   Refroidissement par liquide   Stage V
Puissance	18,8 kW / 25,6 cv @3000 tr/min   Couple moteur max 78 Nm@2000 tr/min
Capacité réservoir (litres)	26
<b>CHÂSSIS</b>	Rigide avec roues directrices
<b>TRACTION</b>	Quatre roues motrices avec désactivation de la traction avant
<b>TRANSMISSION</b>	Boîte synchronisée à 24 vitesses : 12 AV et 12 AR avec inverseur synchronisé
Vitesse de déplacement min/max (km/h)	0,7 / 28
Embrayage de la transmission	Deux disques avec commande à pédale pour la boîte de vitesses - Manuel pour la PDF
<b>BLOCAGE DIFFÉRENTIEL</b>	Arrière avec commande mécanique
<b>ESSIEUX</b>	Avant : à portique avec engrenage conique et réducteurs latéraux en cascade - Arrière : avec réducteurs épicycloïdaux
<b>PRISE DE FORCE ARRIÈRE</b>	Indépendante de la boîte de vitesses et proportionnelle à l'avancement
Commande pont avant	Mécanique
Vitesse de rotation de la PDF (tr/min)	540
<b>INSTALLATION HYDRAULIQUE</b>	Avec pompe hydraulique à engrenages
Débit de la pompe hydraulique vers la direction assistée, le relevage et les distributeurs (l/min)	19,3
Pression hydraulique maximale (bar)	110
<b>RELEVAGE ARRIÈRE</b>	Avec deux vérins extérieurs. De série : lève/baisse - En option : avec position et effort contrôlé
Attelage pour outils à 3 points	Attelages normaux cat. 1
Tirant de troisième point	Avec réglage manuel
Capacité de levage au niveau des rotules (kg)	750
<b>RELEVAGE AVANT (en option)</b>	Attelages cat. 1N, avec PTO avant et ventrale à 1700 tr/min
Capacité de levage (kg)	350
<b>DISTRIBUTEURS ARRIÈRE</b>	Avec commande mécanique
De série	1 double effet (au total 2 sorties hydrauliques)
En option	Avec relevage arrière lève/baisse : jusqu'à 6 prises hydrauliques au total - Avec relevage arrière à effort contrôlé : jusqu'à 4 prises hydrauliques au total
<b>POSTE DE CONDUITE</b>	Monodirectionnel
Volant de direction	De série : fixe - En option : réglable en hauteur
Siège	Avec ceinture de sécurité et capteur d'homme à bord. Siège amorti, suspension et positions réglables
<b>FREINS DE SERVICE</b>	Arrière, avec disques multiples en bain d'huile. Freins de manœuvre indépendants agissant sur les roues arrière
Frein de stationnement	Agissant sur les freins de service
<b>DIRECTION</b>	Avec guide hydrostatique agissant sur les roues avant
<b>SÉCURITÉ</b>	Châssis de protection avant homologué avec ressort à gaz pour un abaissement et un levage faciles
<b>TABLEAU DE BORD</b>	Avec instrumentation analogique comprenant l'indicateur de niveau de carburant, la température du liquide de refroidissement du moteur, le régime du moteur, les heures de fonctionnement et les voyants d'avertissement
<b>INSTALLATION ÉLECTRIQUE</b>	Batterie : 45 Ah / 12 V - Alternateur : 30 A
Équipement standard	Système d'éclairage et de signalisation, prise auxiliaire de courant (12 V) sur le tableau de bord, prise électrique arrière à 7 pôles
<b>PNEUMATIQUES</b>	Tractor: 6.5/80-12*250/80-18 - 23x8.50-12*280/70R18 - 7.00-12*300/70R20   Garden: 25x8.50-14*380/70D-15 (36x13.50-15)
<b>CROCHETS D'ATTELAGE</b>	De série : avant et arrière CUNA cat. B réglable en hauteur - En option : crochet d'attelage arrière CEE
<b>POIDS EN ORDRE DE MARCHÉ</b>	Avec châssis de protection : 1100 kg
<b>OPTIONS SUPPLÉMENTAIRES</b>	PDF ventrale à 1700 tr/min, phare arrière réglable, kit gyrophare, kit masses avant 60 kg tot. et masses pour les roues arrière 45 kg chacune