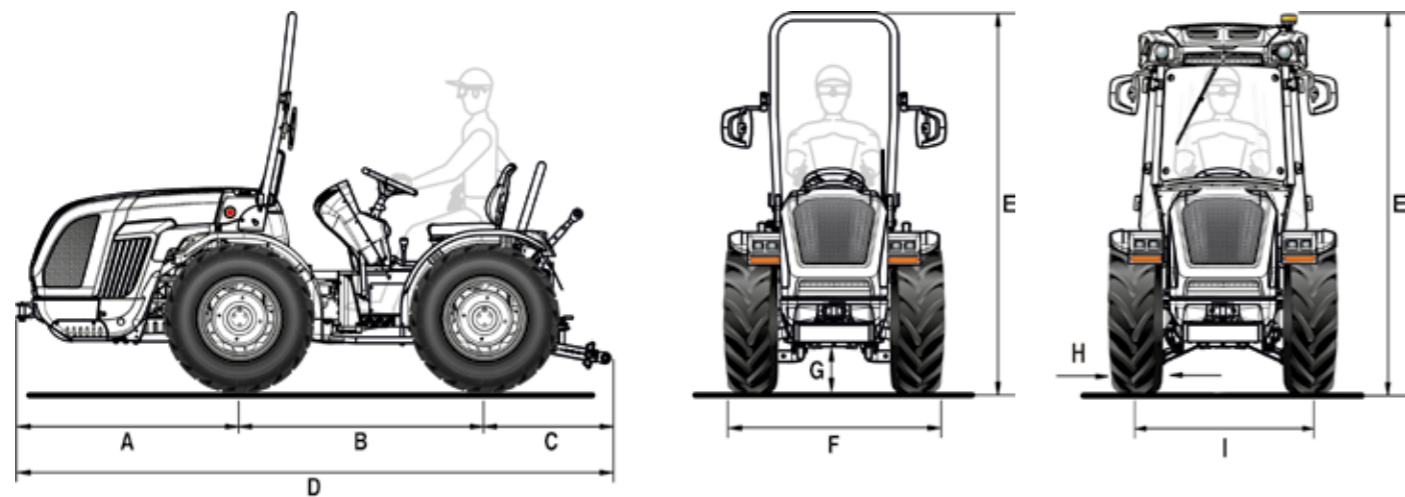


# MIZAR 70 AR

## Scheda tecnica



A	B	C	D	E min/max (con arco)	E min/max (con cabina)	F min/max	G min/max
1314	1480	735	3529	2215 / 2300	2145 / 2230	1121 / 1525	214 / 299

Misure in mm

	250/80-18	280/70 R18	280/70 R18 Garden	320/65 R18	260/70 R20
	cerchio registrabile	cerchio registrabile	cerchio registrabile	cerchio registrabile	cerchio registrabile
H	240	282	282	319	258
I	881 / 1107	931 / 1119	931 / 1119	967 / 1119	902 / 1120
F	1121 / 1347	1206 / 1394	1206 / 1394	1286 / 1438	1160 / 1378

	31x15.50-15 XTC	33x15.50-15 XTC	340/65 R18 *	280/70 R20 *	280/70 R20 * PneuTrac
	cerchio fisso	cerchio fisso	cerchio registrabile	cerchio registrabile	cerchio registrabile
H	368	391	343	282	286
I	1003	1111	1021 / 1119	961 / 1243	1005 / 1205
F	1371	1502	1364 / 1462	1243 / 1525	1291 / 1491

Misure in mm - min / max

H = Larghezza pneumatico - I = Carreggiata - F = Larghezza esterna trattore

\* Riduttori epicicloidali maggiorati

CARATTERISTICHE TECNICHE	MIZAR 70 AR
<b>MOTORE</b>	Kohler KDI 2504 TCR   Diesel a iniezione diretta common rail   Turbo intercooler   4 cilindri in linea 16 valvole   2482 cc   Raffreddamento a liquido   Stage V
Potenza	46 kW / 63 cv @2600 giri/min   Coppia motrice max 205 Nm@1500 giri/min
Gestione dei giri motore	Regolazione elettronica dei giri motore con pomello acceleratore a mano e pulsante con funzioni di: memorizzazione/ricambio/esclusione del regime motore impostato
<b>TELAIO</b>	Telaio integrale oscillante ( $\pm 15^\circ$ ) OS-FRAME con articolazione centrale
<b>TRAZIONE</b>	Quattro ruote motrici permanenti
<b>TRASMISSIONE</b>	Cambio sincronizzato a 24 velocità: 12 AV e 12 RM con inversore sincronizzato
Velocità di spostamento min/max (km/h)	0,7 / 35
Frizione trasmissione	A dischi multipli in bagno d'olio con comando idraulico proporzionale a gestione elettronica. Pulsante Power Clutch System per l'innesto delle marce e dell'inversore senza premere il pedale della frizione. Pedale frizione PRO-ACT System con innesto assistito Easy plus™. Funzione Smart Brake & Go per la gestione automatica della frizione con il solo pedale del freno.
<b>DIFFERENZIALE</b>	Anteriore e posteriore con bloccaggio in simultanea a comando elettroidraulico
<b>ASSALI</b>	Anteriore e posteriore con riduttori epicicloidali - In opzione: riduttori epicicloidali maggiorati
<b>PRESA DI FORZA POSTERIORE</b>	Indipendente dal cambio e sincronizzata con l'avanzamento. Freno idraulico negativo di sicurezza per l'arresto della PTO
Frizione PTO	A dischi multipli in bagno d'olio a comando elettroidraulico
Velocità di rotazione PTO (giri/min)	540/540E
<b>IMPIANTO IDRAULICO</b>	A doppio circuito con pompe indipendenti e scambiatore di calore
Portata pompa idraulica dell'idroguida e dei comandi elettroidraulici (l/min)	13
Portata pompa idraulica del sollevatore e dei distributori (l/min)	37 (in opzione circuito a portata maggiorata da 48 l/min)
Pressione idraulica massima (bar)	180
<b>DISTRIBUTORI POSTERIORI</b>	A comando meccanico
Di serie	1 doppio effetto flottante con scarico libero (totale 3 prese idrauliche)
In opzione e in aggiunta a quelli di serie	Con sollevatore alza/abbassa: fino a 7 prese idrauliche totali - Con sollevatore a sforzo controllato: fino a 5 prese idrauliche totali
Joystick (in opzione)	A comando elettronico proporzionale del sollevatore e dei distributori posteriori composti da: 1 mandata continua a portata regolabile con scarico libero, 4 distributori doppio effetto (distributori che sostituiscono quelli di serie) e circuito idraulico a portata maggiorata da 48 l/min (totale 10 prese idrauliche). Potenzimetro per la regolazione della portata idraulica. Comando remotato innesto PTO. Bracciolo portaoggetti
<b>SOLLEVATORE POSTERIORE</b>	A due cilindri esterni. Di serie: alza/abbassa - In opzione: a posizione e sforzo controllato
Attacco attrezzi a tre punti	Di serie: attacchi normali cat. 1 - In opzione: attacchi rapidi cat. 1 (bracci non regolabili in lunghezza) oppure bracci angolari con attacchi rapidi cat. 1 e 2, bracci regolabili in lunghezza e ganci registrabili in larghezza
Tirante terzo punto	Di serie: con regolazione manuale - In opzione: puntone e tirante a comando idraulico (solo per opzione sollevatore con bracci angolari)
Capacità di sollevamento alle rotule (kg)	1900
<b>POSTAZIONE DI GUIDA</b>	Reversibile con piattaforma rotante sospesa su silent block. Pedali sospesi montati sulla torretta di comando girevole
Volante di guida	Regolabile in altezza
Sedile	Con ribaltamento agevolato da molla a gas, cintura di sicurezza e sensore 'uomo a bordo'. Di serie: sedile comfort con molleggio regolabile in funzione del peso dell'operatore - In opzione: sedile pneumatico 'Grammer' oppure 'Cobo'
<b>FRENI DI SERVIZIO</b>	A dischi in bagno d'olio con comando idrostatico, agenti sulle ruote posteriori
Freno di stazionamento	A maniglia agente sui freni di servizio
<b>STERZO</b>	Con guida idrostatica agente sullo snodo centrale. Deviatore di flusso per idroguida
<b>SICUREZZA</b>	Telaio di protezione anteriore omologato dotato di molla a gas per facilitarne l'abbattimento e il sollevamento
<b>CABINA (in opzione)</b>	Insonorizzata e omologata FOPS e ROPS. Telaio monoscocca a quattro montanti con profilo conico, montato su silent-block. Lampada rotante LED, sedile in stoffa, autoradio USB con vivavoce e diffusori acustici, due prese USB. Disponibile con impianto di ventilazione e riscaldamento (modello VISTA) oppure con aria condizionata, pressurizzata e certificata in categoria 4 (modello VISTA PRO). Fari di lavoro LED sui quattro lati, optional su VISTA e di serie su VISTA PRO. In opzione: filtri a carboni attivi per categoria 4
<b>CRUSCOTTO</b>	Pannello strumentazione con indicatori analogici e display digitale a colori TFT. Spie luminose ed avvisatore acustico
<b>IMPIANTO ELETTRICO</b>	Batteria 80 Ah / 12 V - Alternatore 95 A
Dotazioni di serie	Centralina controllo veicolo (VCU), impianto luci stradali ed indicatori di direzione FULL LED, fari di lavoro LED anteriori, prese di corrente posteriori per rimorchio e a 3 poli
<b>PNEUMATICI</b>	250/80-18 * 280/70R18 * 280/70R18 Garden * 320/65R18 * 340/65R18 * 260/70R20 * 31x15.50-15 XTC * 33x15.50-15 XTC * 280/70R20 * 280/70R20 PneuTrac
<b>GANCI DI TRAINO</b>	Di serie: anteriore e posteriore CUNA cat. C regolabile in altezza - In opzione: gancio di traino posteriore CEE oppure CEE con telaio Slider oppure CUNA con telaio Slider oppure barra di traino CEE con telaio Slider
<b>PESO IN ORDINE DI MARCIA</b>	Con telaio di protezione: 1770 kg - Con cabina: 1900 kg
<b>ULTERIORI OPTIONAL</b>	Bumper anteriore, kit lampada rotante, faro di lavoro posteriore orientabile, Self Cleaning System™, zavorre anteriori kg 110 tot., zavorre per ruote 18" kg 45 cad. e per ruote 20" kg 50 cad. 'Special Edition' con livrea silver e bordeaux