

MIZAR 70



lingua



FERRARI

NUOVA GAMMA MIZAR 70

È arrivata la nuova generazione di trattori compatti di media potenza ma dai contenuti tecnologici e performance da alta gamma.

Una gamma di trattori isodiametrici professionali, con postazione di guida reversibile di serie, composta da 4 differenti versioni ognuna delle quali studiata e realizzata per soddisfare le specifiche esigenze dell'agricoltura specializzata:

AR – Telaio con articolazione centrale, carreggiata stretta e raggi di volta contenuti.

RS – Telaio con ruote sterzanti, stabilità e aderenza per impieghi anche in zone declive.

DUALSTEER® – Telaio con articolazione centrale e ruote sterzanti per una manovrabilità in spazi ristretti senza eguali.

MT – Telaio con ruote sterzanti, configurato per lo sfalcio del foraggio in zone collinari e montane.

Equipaggiata con motore Stage V da **63 cv di potenza**, la nuova gamma Mizar 70 è nata ponendo l'operatore al centro del progetto con una postazione di guida completamente riprogettata per garantire il **massimo comfort** e la **totale protezione** grazie alla nuova cabina VISTA PRO, pressurizzata e certificata in categoria 4.



ERGONOMIA E ABITABILITÀ

Il posto di guida reversibile, con piattaforma sospesa su silent-block, coniuga brillantemente ergonomia e comfort in spazi contenuti tipici dei trattori specializzati.

- Pedali sospesi.** L'incremento di passo di 90 mm ha permesso l'adozione di tutti i pedali sospesi lasciando più spazio sulla pedana. L'ergonomia è quindi uguale sia nella guida frontale sia in quella retroversa.
- Maggiore corsa del sedile** per aumentare lo spazio abitativo.
- Reversibilità** migliorata grazie al ribaltamento del sedile agevolato da molla a gas.
- Nuovo bracciolo joystick** con ingombri ridotti, regolazione longitudinale e vano porta oggetti.

REVERSIBILITÀ



PEDALI SOSPESI



JOYSTICK



NUOVA CABINA

La cabina a 4 montanti si presenta con un profilo conico e compatto per disimpegnarsi in filari stretti, anche in pendenza laterale, e in ambienti ricchi di vegetazione.

I fari di lavoro a LED, disponibili fino ad un totale di 10, illuminano a giorno l'area di lavoro.

4
CAB
CLASSIFICATION
INCREMENTO
VOLUME
INTERNO
DI 100 lt

Caratteristiche

Telaio monoscocca montato su silent block. Portiere completamente vetrate. Chiusura inferiore oblò per la visibilità a terra nella parte anteriore. Oblò tetto con tendina parasole. Autoradio USB con vivavoce e diffusori acustici, 2 prese USB. Specchio retrovisore interno, portaoggetti e luce di cortesia. 4 fari di lavoro LED (2 anteriori e 2 posteriori). Lampada rotante LED. Sedile in stoffa.

Disponibile in 2 versioni:

- VISTA** dotata di impianto di ventilazione e riscaldamento. Insonorizzata e certificata in categoria 2.
- VISTA PRO** dotata di impianto di ventilazione, riscaldamento e aria condizionata. Insonorizzata, **pressurizzata e certificata in categoria 4** grazie ai filtri ai carboni attivi disponibili in opzione. Fari di lavoro a LED sui 4 lati della cabina (totale 10 fari).

MASSIMA EFFICIENZA

Una trasmissione profondamente rinnovata con gli stessi contenuti tecnologici dei trattori top di gamma.

- Nuova frizione Easy Plus™:** a dischi multipli in bagno d'olio a comando idraulico è gestita elettronicamente da un software che filtra un eventuale cattivo uso del pedale frizione da parte dell'operatore evitando brusche partenze. Grazie alla frizione Easy Plus™ viene sempre garantito un innesto progressivo, senza strappi e senza usura.
- Power Clutch System:** attraverso il pulsante presente sulla leva dell'inversore e delle marce, l'operatore può invertire la direzione del trattore o cambiare velocità senza utilizzare il pedale della frizione per il massimo comfort operativo.
- Smart Brake & Go:** il sistema, attivabile tramite un pulsante sul cruscotto, consente di arrestare il trattore e ripartire solamente agendo sul pedale del freno, senza utilizzare la frizione.

Queste funzionalità, uniche tra i trattori isodiametrici, sono possibili grazie alla **nuova centralina veicolo di altissimo standard automotive**, che ha permesso di ottenere il massimo dalla frizione elettroidraulica.

Anche la parte meccanica della trasmissione è stata rinforzata e adeguata agli **obiettivi professionali che la nuova gamma Mizar 70 è chiamata a soddisfare:**

- Introduzione del **doppio cilindro di sterzo** nell'articolazione centrale (versione AR) e per il ponte anteriore (versione RS).
- Introduzione di riduttori epicicloidali maggiorati per l'equipaggiamento di **pneumatici da 20"**.
- Introduzione di un **circuito di lubrificazione forzata** per cuscinetti e ingranamenti della PTO.
- Nuovo **sistema frenante** ad attuazione idraulica per garantire adeguati spazi di arresto in qualsiasi condizione.



Power Clutch System



Smart Brake & Go



SOLLEVATORE E IDRAULICA

Il sollevatore posteriore ha il **25% in più di capacità di sollevamento**.

È stata introdotta anche la **categoria 2** con bracci ad L regolabili in larghezza ed in lunghezza che aumentano le possibilità di utilizzo di attrezzature sempre più complesse e tecnologiche, adeguate alla nuova gamma.

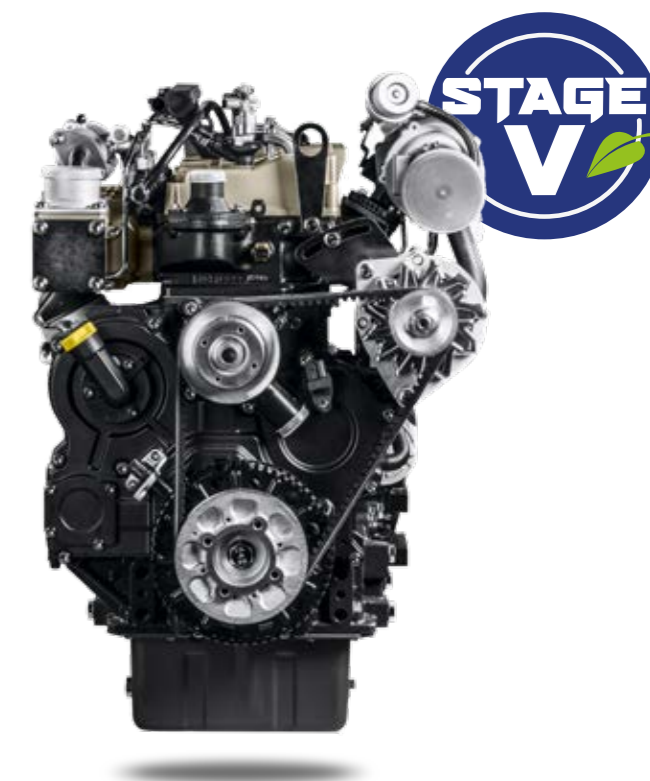
Una dotazione **idraulica sovradimensionata** permette di allestire il trattore fino a 5 distributori doppio effetto con scarico libero (in totale 11 prese idrauliche) ed una portata standard di circa 37 l/min che passa a ben 48 l/min nella versione maggiorata.

Il **nuovo joystick a comando elettronico** sfrutta la tecnologia CAN-bus e integra il tasto di innesto della PTO e il potenziometro per regolare la portata idraulica.



POTENZA PULITA

Il motore è un **4 cilindri Turbo Intercooler da 63 cv** con filtro del particolato sul quale il Gruppo BCS ha lavorato, in collaborazione con il partner tecnologico Kohler, per una strategia di rigenerazione avanzata a garanzia delle massime performance e riduzione al minimo dei fermi macchina.



La **regolazione elettronica dei giri motore** avviene in modo rapido e preciso attraverso la manopola dell'acceleratore a mano presente sul cruscotto. Un pulsante consente di memorizzare il regime motore desiderato e, successivamente, di richiamare/escludere il regime motore memorizzato.



DUALSTEER®

Il sapersi muovere agilmente è una caratteristica indispensabile per tutti i trattori specializzati. La richiesta del mercato dunque è quella di avere **trattori sempre più agili e manovrabili in spazi ristretti e angusti**, anche in pendenza, in quanto di fondamentale importanza per operare al meglio e per raggiungere elevati livelli di produttività.

La **versione Dualsteer®**, unica sul mercato, ha una manovrabilità impareggiabile grazie al doppio sistema di sterzo, brevettato e integralmente riprogettato, che unisce e sincronizza lo snodo centrale del telaio allo sterzo delle ruote anteriori.

Questo sistema consente di realizzare un **angolo di sterzo pari a 60°** per uscire ed entrare nel filare successivo con una sola manovra con evidenti risparmi di tempo, incrementi di produttività e minore compattazione del terreno.



VINCENTE IN OGNI CAMPO D'IMPIEGO

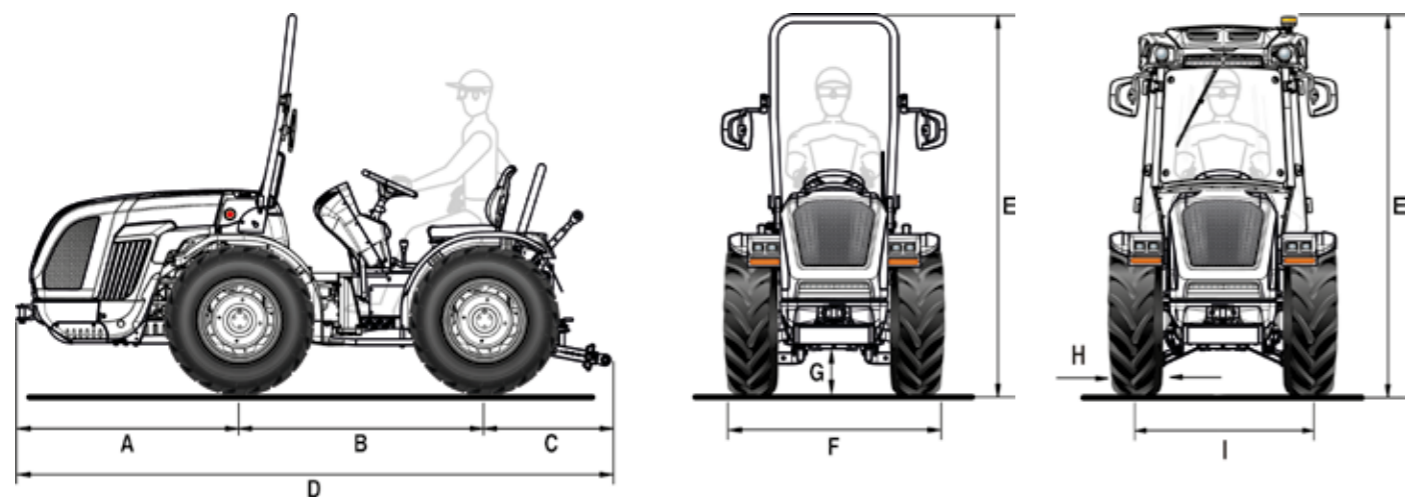
Il raggio di sterzata ineguagliabile unito alla stabilità nelle manovre anche sui pendii, rendono la **versione Dualsteer®** vincente in diversi campi d'impiego:

- vigneti e frutteti con esigui spazi di manovra a fine capezzagna
- coltivazioni in serra
- settore orto-floro-vivaistico
- manutenzione del verde e lavori tipici delle municipalità

CON RUOTE 7.00-18 SI OTTIENE LA CONFIGURAZIONE PIÙ STRETTA CON UNA LARGHEZZA FUORI TUTTO DI SOLI 1150 mm.

MIZAR 70 AR

Scheda tecnica



A	B	C	D	E min/max (con arco)	E min/max (con cabina)	F min/max	G min/max
1314	1480	735	3529	2215 / 2300	2145 / 2230	1121 / 1525	214 / 299

Misure in mm

	250/80-18	280/70 R18	280/70 R18 Garden	320/65 R18	260/70 R20
	cerchio registrabile	cerchio registrabile	cerchio registrabile	cerchio registrabile	cerchio registrabile
H	240	282	282	319	258
I	881 / 1107	931 / 1119	931 / 1119	967 / 1119	902 / 1120
F	1121 / 1347	1206 / 1394	1206 / 1394	1286 / 1438	1160 / 1378

	31x15.50-15 XTC	33x15.50-15 XTC	340/65 R18 *	280/70 R20 *	280/70 R20 * PneuTrac
	cerchio fisso	cerchio fisso	cerchio registrabile	cerchio registrabile	cerchio registrabile
H	368	391	343	282	286
I	1003	1111	1021 / 1119	961 / 1243	1005 / 1205
F	1371	1502	1364 / 1462	1243 / 1525	1291 / 1491

Misure in mm - min / max

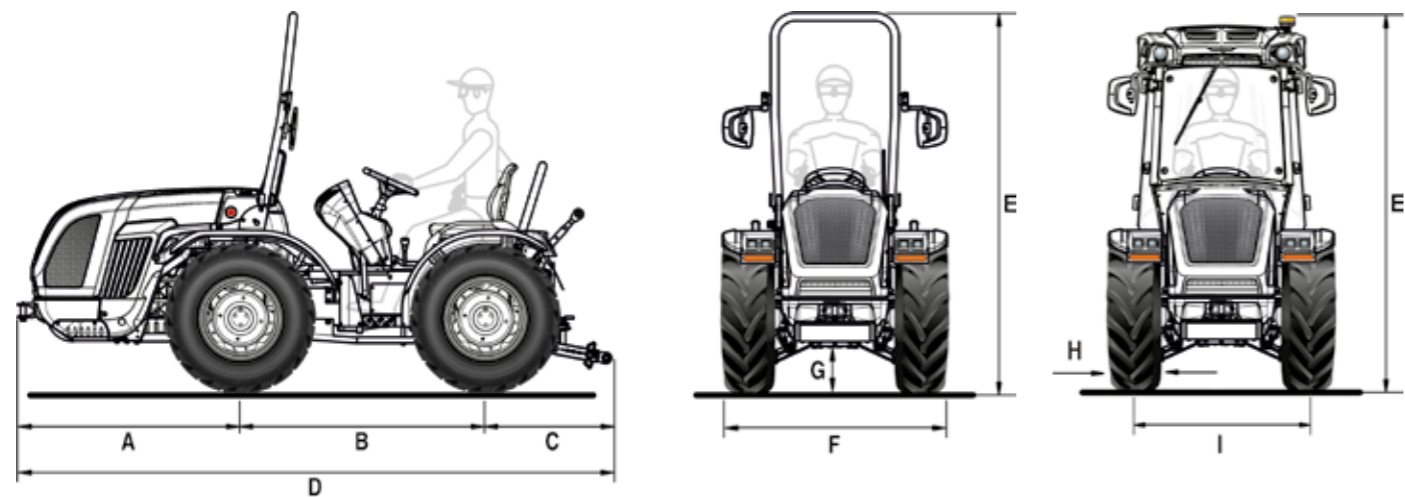
H = Larghezza pneumatico - I = Carreggiata - F = Larghezza esterna trattore

* Riduttori epicicloidali maggiorati

CARATTERISTICHE TECNICHE	MIZAR 70 AR
MOTORE	Kohler KDI 2504 TCR Diesel a iniezione diretta common rail Turbo intercooler 4 cilindri in linea 16 valvole 2482 cc Raffreddamento a liquido Stage V
Potenza	46 kW / 63 cv @2600 giri/min Coppia motrice max 205 Nm@1500 giri/min
Gestione dei giri motore	Regolazione elettronica dei giri motore con pomello acceleratore a mano e pulsante con funzioni di: memorizzazione/ricambio/esclusione del regime motore impostato
TELAIO	Telaio integrale oscillante ($\pm 15^\circ$) OS-FRAME con articolazione centrale
TRAZIONE	Quattro ruote motrici permanenti
TRASMISSIONE	Cambio sincronizzato a 24 velocità: 12 AV e 12 RM con inversore sincronizzato
Velocità di spostamento min/max (km/h)	0,7 / 35
Frizione trasmissione	A dischi multipli in bagno d'olio con comando idraulico proporzionale a gestione elettronica. Pulsante Power Clutch System per l'innesto delle marce e dell'inversore senza premere il pedale della frizione. Pedale frizione PRO-ACT System con innesto assistito Easy plus™. Funzione Smart Brake & Go per la gestione automatica della frizione con il solo pedale del freno.
DIFFERENZIALE	Anteriore e posteriore con bloccaggio in simultanea a comando elettroidraulico
ASSALI	Anteriore e posteriore con riduttori epicicloidali - In opzione: riduttori epicicloidali maggiorati
PRESA DI FORZA POSTERIORE	Indipendente dal cambio e sincronizzata con l'avanzamento. Freno idraulico negativo di sicurezza per l'arresto della PTO
Frizione PTO	A dischi multipli in bagno d'olio a comando elettroidraulico
Velocità di rotazione PTO (giri/min)	540/540E
IMPIANTO IDRAULICO	A doppio circuito con pompe indipendenti e scambiatore di calore
Portata pompa idraulica dell'idroguida e dei comandi elettroidraulici (l/min)	13
Portata pompa idraulica del sollevatore e dei distributori (l/min)	37 (in opzione circuito a portata maggiorata da 48 l/min)
Pressione idraulica massima (bar)	180
DISTRIBUTORI POSTERIORI	A comando meccanico
Di serie	1 doppio effetto flottante con scarico libero (totale 3 prese idrauliche)
In opzione e in aggiunta a quelli di serie	Con sollevatore alza/abbassa: fino a 7 prese idrauliche totali - Con sollevatore a sforzo controllato: fino a 5 prese idrauliche totali
Joystick (in opzione)	A comando elettronico proporzionale del sollevatore e dei distributori posteriori composti da: 1 mandata continua a portata regolabile con scarico libero, 4 distributori doppio effetto (distributori che sostituiscono quelli di serie) e circuito idraulico a portata maggiorata da 48 l/min (totale 10 prese idrauliche). Potenzimetro per la regolazione della portata idraulica. Comando remotato innesto PTO. Bracciolo portaoggetti
SOLLEVATORE POSTERIORE	A due cilindri esterni. Di serie: alza/abbassa - In opzione: a posizione e sforzo controllato
Attacco attrezzi a tre punti	Di serie: attacchi normali cat. 1 - In opzione: attacchi rapidi cat. 1 (bracci non regolabili in lunghezza) oppure bracci angolari con attacchi rapidi cat. 1 e 2, bracci regolabili in lunghezza e ganci registrabili in larghezza
Tirante terzo punto	Di serie: con regolazione manuale - In opzione: puntone e tirante a comando idraulico (solo per opzione sollevatore con bracci angolari)
Capacità di sollevamento alle rotule (kg)	1900
POSTAZIONE DI GUIDA	Reversibile con piattaforma rotante sospesa su silent block. Pedali sospesi montati sulla torretta di comando girevole
Volante di guida	Regolabile in altezza
Sedile	Con ribaltamento agevolato da molla a gas, cintura di sicurezza e sensore 'uomo a bordo'. Di serie: sedile comfort con molleggio regolabile in funzione del peso dell'operatore - In opzione: sedile pneumatico 'Grammer' oppure 'Cobo'
FRENI DI SERVIZIO	A dischi in bagno d'olio con comando idrostatico, agenti sulle ruote posteriori
Freno di stazionamento	A maniglia agente sui freni di servizio
STERZO	Con guida idrostatica agente sullo snodo centrale. Deviatore di flusso per idroguida
SICUREZZA	Telaio di protezione anteriore omologato dotato di molla a gas per facilitarne l'abbattimento e il sollevamento
CABINA (in opzione)	Insonorizzata e omologata FOPS e ROPS. Telaio monoscocca a quattro montanti con profilo conico, montato su silent-block. Lampada rotante LED, sedile in stoffa, autoradio USB con vivavoce e diffusori acustici, due prese USB. Disponibile con impianto di ventilazione e riscaldamento (modello VISTA) oppure con aria condizionata, pressurizzata e certificata in categoria 4 (modello VISTA PRO). Fari di lavoro LED sui quattro lati, optional su VISTA e di serie su VISTA PRO. In opzione: filtri a carboni attivi per categoria 4
CRUSCOTTO	Pannello strumentazione con indicatori analogici e display digitale a colori TFT. Spie luminose ed avvisatore acustico
IMPIANTO ELETTRICO	Batteria 80 Ah / 12 V - Alternatore 95 A
Dotazioni di serie	Centralina controllo veicolo (VCU), impianto luci stradali ed indicatori di direzione FULL LED, fari di lavoro LED anteriori, prese di corrente posteriori per rimorchio e a 3 poli
PNEUMATICI	250/80-18 * 280/70R18 * 280/70R18 Garden * 320/65R18 * 340/65R18 * 260/70R20 * 31x15.50-15 XTC * 33x15.50-15 XTC * 280/70R20 * 280/70R20 PneuTrac
GANCI DI TRAINO	Di serie: anteriore e posteriore CUNA cat. C regolabile in altezza - In opzione: gancio di traino posteriore CEE oppure CEE con telaio Slider oppure CUNA con telaio Slider oppure barra di traino CEE con telaio Slider
PESO IN ORDINE DI MARCIA	Con telaio di protezione: 1770 kg - Con cabina: 1900 kg
ULTERIORI OPTIONAL	Bumper anteriore, kit lampada rotante, faro di lavoro posteriore orientabile, Self Cleaning System™, zavorre anteriori kg 110 tot., zavorre per ruote 18" kg 45 cad. e per ruote 20" kg 50 cad. 'Special Edition' con livrea silver e bordeaux

MIZAR 70 RS

Scheda tecnica



A	B	C	D	E min/max (con arco)	E min/max (con cabina)	F min/max	G min/max
1314	1480	735	3529	2215 / 2300	2145 / 2230	1150 / 1764	214 / 299

Misure in mm

	7.00-18	250/80-18	280/70 R18	280/70 R18 Garden	280/70 R18	280/70 R18 Garden	320/65 R18	340/65 R18 *	260/70 R20
	cerchio fisso	cerchio registrabile	cerchio fisso	cerchio fisso	cerchio registrabile	cerchio registrabile	cerchio registrabile	cerchio registrabile	cerchio registrabile
H	178	240	265	265	282	282	319	343	258
I	972	996 / 1312	1005	1005	1074 / 1324	1074 / 1324	1074 / 1324	1082 / 1324	1051 / 1325
F	1150	1236 / 1552	1270	1270	1356 / 1606	1356 / 1606	1393 / 1643	1425 / 1667	1309 / 1583

	31x15.50-15 XTC	31x15.50-15 STG	33x15.50-15 XTC	280/70 R20 *	280/70 R20 *	280/70 R20 * PneuTrac	250/85 R20 * (9.50-20)	300/70 R20 *	300/70 R20 * Garden
	cerchio fisso	cerchio fisso	cerchio fisso	cerchio fisso	cerchio registrabile	cerchio registrabile	cerchio registrabile	cerchio registrabile	cerchio registrabile
H	368	394	391	270	282	286	250	286	286
I	1208	1208	1208	1026	1100 / 1448	1062 / 1410	1100 / 1448	1098 / 1478	1098 / 1478
F	1576	1602	1599	1296	1382 / 1730	1348 / 1696	1244 / 1698	1384 / 1764	1384 / 1764

Misure in mm - min / max

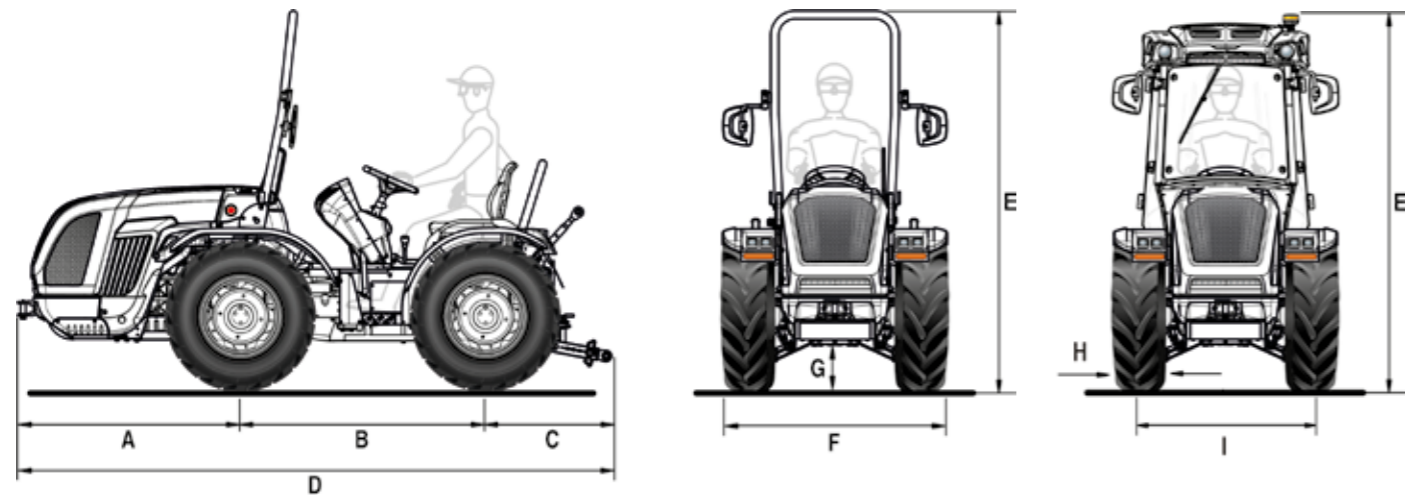
H = Larghezza pneumatico - I = Carreggiata - F = Larghezza esterna trattore

* Riduttori epicicloidali maggiorati

CARATTERISTICHE TECNICHE	MIZAR 70 RS
MOTORE	Kohler KDI 2504 TCR Diesel a iniezione diretta common rail Turbo intercooler 4 cilindri in linea 16 valvole 2482 cc Raffreddamento a liquido Stage V
Potenza	46 kW / 63 cv @2600 giri/min Coppia motrice max 205 Nm@1500 giri/min
Gestione dei giri motore	Regolazione elettronica dei giri motore con pomello acceleratore a mano e pulsante con funzioni di: memorizzazione/ricambio/esclusione del regime motore impostato
TELAIO	Telaio integrale oscillante (±15°) OS-FRAME con ruote sterzanti
TRAZIONE	Quattro ruote motrici permanenti
TRASMISSIONE	Cambio sincronizzato a 24 velocità: 12 AV e 12 RM con inversore sincronizzato
Velocità di spostamento min/max (km/h)	0,7 / 35
Frizione trasmissione	A dischi multipli in bagno d'olio con comando idraulico proporzionale a gestione elettronica. Pulsante Power Clutch System per l'innesto delle marce e dell'inversore senza premere il pedale della frizione. Pedale frizione PRO-ACT System con innesto assistito Easy plus™. Funzione Smart Brake & Go per la gestione automatica della frizione con il solo pedale del freno.
DIFFERENZIALE	Anteriore e posteriore con bloccaggio in simultanea a comando elettroidraulico
ASSALI	Anteriore e posteriore con riduttori epicicloidali - In opzione: riduttori epicicloidali maggiorati
PRESA DI FORZA POSTERIORE	Indipendente dal cambio e sincronizzata con l'avanzamento. Freno idraulico negativo di sicurezza per l'arresto della PTO
Frizione PTO	A dischi multipli in bagno d'olio a comando elettroidraulico
Velocità di rotazione PTO (giri/min)	540/540E
IMPIANTO IDRAULICO	A doppio circuito con pompe indipendenti e scambiatore di calore
Portata pompa idraulica dell'idroguida e dei comandi elettroidraulici (l/min)	13
Portata pompa idraulica del sollevatore e dei distributori (l/min)	37 (in opzione circuito a portata maggiorata da 48 l/min)
Pressione idraulica massima (bar)	180
DISTRIBUTORI POSTERIORI	A comando meccanico
Di serie	1 doppio effetto flottante con scarico libero (totale 3 prese idrauliche)
In opzione e in aggiunta a quelli di serie	Con sollevatore alza/abbassa: fino a 11 prese idrauliche totali - Con sollevatore a sforzo controllato: fino a 7 prese idrauliche totali
Joystick (in opzione)	A comando elettronico proporzionale del sollevatore e dei distributori posteriori composti da: 1 mandata continua a portata regolabile con scarico libero, 4 distributori doppio effetto (distributori che sostituiscono quelli di serie) e circuito idraulico a portata maggiorata da 48 l/min (totale 10 prese idrauliche). Potenziometro per la regolazione della portata idraulica. Comando remotato innesto PTO. Bracciolo portaoggetti
SOLLEVATORE POSTERIORE	A due cilindri esterni. Di serie: alza/abbassa - In opzione: a posizione e sforzo controllato
Attacco attrezzi a tre punti	Di serie: attacchi normali cat. 1 - In opzione: attacchi rapidi cat. 1 (bracci non regolabili in lunghezza) oppure bracci angolari con attacchi rapidi cat. 1 e 2, bracci regolabili in lunghezza e ganci registrabili in larghezza
Tirante terzo punto	Di serie: con regolazione manuale - In opzione: puntone e tirante a comando idraulico (solo per opzione sollevatore con bracci angolari)
Capacità di sollevamento alle rotule (kg)	1900
POSTAZIONE DI GUIDA	Reversibile con piattaforma rotante sospesa su silent block. Pedali sospesi montati sulla torretta di comando girevole
Volante di guida	Regolabile in altezza
Sedile	Con ribaltamento agevolato da molla a gas, cintura di sicurezza e sensore 'uomo a bordo'. Di serie: sedile comfort con molleggio regolabile in funzione del peso dell'operatore - In opzione: sedile pneumatico 'Grammer' oppure 'Cobö'
FRENI DI SERVIZIO	A dischi in bagno d'olio con comando idrostatico, agenti sulle ruote posteriori. Freni di manovra indipendenti agenti sulle ruote posteriori
Freno di stazionamento	A maniglia agente sui freni di servizio
STERZO	Con guida idrostatica agente sulle ruote anteriori. Deviatore di flusso per idroguida
SICUREZZA	Telaio di protezione anteriore omologato dotato di molla a gas per facilitarne l'abbattimento e il sollevamento
CABINA (in opzione)	Insonorizzata e omologata FOPS e ROPS. Telaio monoscocca a quattro montanti con profilo conico, montato su silent-block. Lampada rotante LED, sedile in stoffa, autoradio USB con vivavoce e diffusori acustici, due prese USB. Disponibile con impianto di ventilazione e riscaldamento (modello VISTA) oppure con aria condizionata, pressurizzata e certificata in categoria 4 (modello VISTA PRO). Fari di lavoro LED sui quattro lati, optional su VISTA e di serie su VISTA PRO. In opzione: filtri a carboni attivi per categoria 4
CRUSCOTTO	Pannello strumentazione con indicatori analogici e display digitale a colori TFT. Spie luminose ed avvisatore acustico
IMPIANTO ELETTRICO	Batteria 80 Ah / 12 V - Alternatore 95 A
Dotazioni di serie	Centralina controllo veicolo (VCU), impianto luci stradali ed indicatori di direzione FULL LED, fari di lavoro LED anteriori, prese di corrente posteriori per rimorchio e a 3 poli
PNEUMATICI	7.00-18 * 250/80-18 * 280/70R18 * 280/70R18 Garden * 320/65R18 * 340/65R18 * 260/70R20 * 31x15.50-15 XTC o STG * 33x15.50-15 XTC * 300/70R20 * 300/70R20 Garden * 250/85R20 * 280/70R20 * 280/70R20 PneuTrac
GANCI DI TRAINO	Di serie: anteriore e posteriore CUNA cat. C regolabile in altezza - In opzione: gancio di traino posteriore CEE oppure CEE con telaio Slider oppure CUNA con telaio Slider oppure barra di traino CEE con telaio Slider
PESO IN ORDINE DI MARCIA	Con telaio di protezione: 1830 kg - Con cabina: 1960 kg
ULTERIORI OPTIONAL	Bumper anteriore, kit lampada rotante, faro di lavoro posteriore orientabile, Self Cleaning System™, zavorre anteriori kg 110 tot., zavorre per ruote 18" kg 45 cad. e per ruote 20" kg 50 cad., sospensione idraulica Dual Floating System™. 'Special Edition' con livrea silver e bordeaux

MIZAR 70 DUALSTEER®

Scheda tecnica



A	B	C	D	E min/max (con arco)	E min/max (con cabina)	F min/max	G min/max
1314	1480	735	3529	2215 / 2300	2145 / 2230	1150 / 1764	214 / 299

Misure in mm

	7.00-18	280/70 R18	280/70 R18 Garden	280/70 R20 *	250/80-18	280/70 R18	280/70 R18 Garden	320/65 R18	340/65 R18 *
	cerchio fisso	cerchio fisso	cerchio fisso	cerchio fisso	cerchio registrabile	cerchio registrabile	cerchio registrabile	cerchio registrabile	cerchio registrabile
H	178	265	265	270	240	265	265	319	343
I	972	1005	1005	1026	996 / 1312	1074 / 1324	1074 / 1324	1074 / 1324	1082 / 1324
F	1150	1270	1270	1296	1236 / 1552	1339 / 1589	1339 / 1589	1393 / 1643	1425 / 1667

	260/70 R20	31x15.50-15 XTC	31x15.50-15 STG	33x15.50-15 XTC	280/70 R20 *	280/70 R20 * PneuTrac	250/85 R20 * (9.50-20)	300/70 R20 *	300/70 R20 * Garden
	cerchio registrabile	cerchio fisso	cerchio fisso	cerchio fisso	cerchio registrabile	cerchio registrabile	cerchio registrabile	cerchio registrabile	cerchio registrabile
H	258	368	394	391	282	286	250	286	286
I	1051 / 1325	1208	1208	1208	1100 / 1448	1030 / 1410	1100 / 1448	1098 / 1478	1098 / 1478
F	1309 / 1583	1576	1602	1599	1382 / 1730	1316 / 1696	1244 / 1698	1384 / 1764	1384 / 1764

Misure in mm - min / max

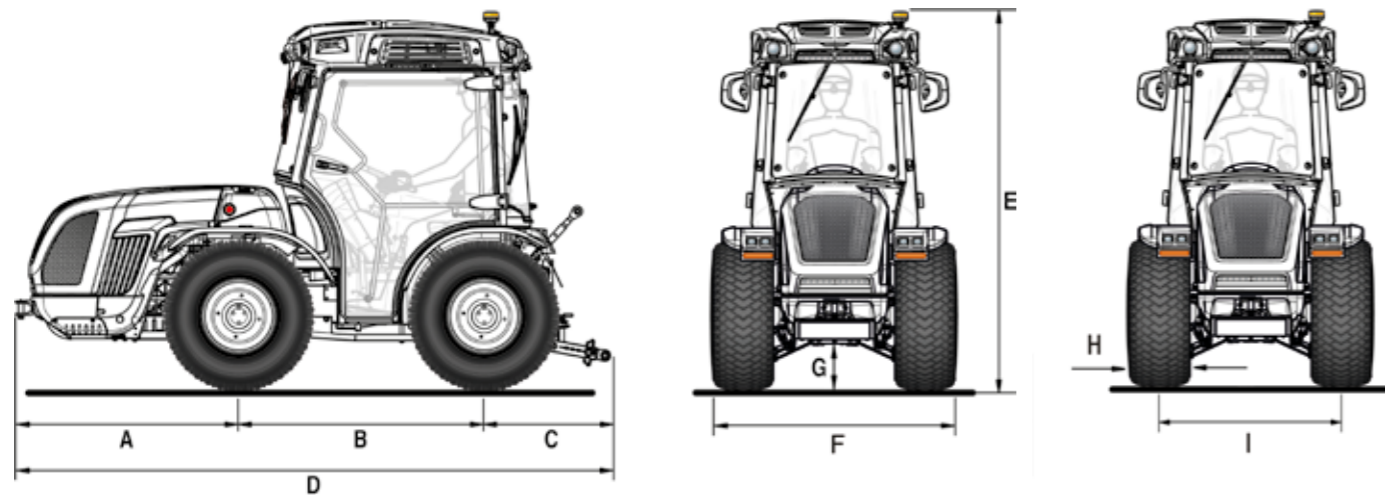
H = Larghezza pneumatico - I = Carreggiata - F = Larghezza esterna trattore

* Riduttori epicicloidali maggiorati

CARATTERISTICHE TECNICHE	MIZAR 70 DUALSTEER®
MOTORE	Kohler KDI 2504 TCR Diesel a iniezione diretta common rail Turbo intercooler 4 cilindri in linea 16 valvole 2482 cc Raffreddamento a liquido Stage V
Potenza	46 kW / 63 cv @2600 giri/min Coppia motrice max 205 Nm@1500 giri/min
Gestione dei giri motore	Regolazione elettronica dei giri motore con pomello acceleratore a mano e pulsante con funzioni di: memorizzazione/ricambio/esclusione del regime motore impostato
TELAIO	Telaio integrale oscillante (±15°) OS-FRAME con articolazione centrale e ruote sterzanti
TRAZIONE	Quattro ruote motrici permanenti
TRASMISSIONE	Cambio sincronizzato a 24 velocità: 12 AV e 12 RM con inversore sincronizzato
Velocità di spostamento min/max (km/h)	0,7 / 35
Frizione trasmissione	A dischi multipli in bagno d'olio con comando idraulico proporzionale a gestione elettronica. Pulsante Power Clutch System per l'innesto delle marce e dell'inversore senza premere il pedale della frizione. Pedale frizione PRO-ACT System con innesto assistito Easy plus™. Funzione Smart Brake & Go per la gestione automatica della frizione con il solo pedale del freno.
DIFFERENZIALE	Anteriore e posteriore con bloccaggio in simultanea a comando elettroidraulico
ASSALI	Anteriore e posteriore con riduttori epicicloidali - In opzione: riduttori epicicloidali maggiorati
PRESA DI FORZA POSTERIORE	Indipendente dal cambio e sincronizzata con l'avanzamento. Freno idraulico negativo di sicurezza per l'arresto della PTO
Frizione PTO	A dischi multipli in bagno d'olio a comando elettroidraulico
Velocità di rotazione PTO (giri/min)	540/540E
IMPIANTO IDRAULICO	A doppio circuito con pompe indipendenti e scambiatore di calore
Portata pompa idraulica dell'idroguida e dei comandi elettroidraulici (l/min)	13
Portata pompa idraulica del sollevatore e dei distributori (l/min)	37 (in opzione circuito a portata maggiorata da 48 l/min)
Pressione idraulica massima (bar)	180
DISTRIBUTORI POSTERIORI	A comando meccanico
Di serie	1 doppio effetto flottante con scarico libero (totale 3 prese idrauliche)
In opzione e in aggiunta a quelli di serie	Con sollevatore alza/abbassa: fino a 11 prese idrauliche totali - Con sollevatore a sforzo controllato: fino a 7 prese idrauliche totali
Joystick (in opzione)	A comando elettronico proporzionale del sollevatore e dei distributori posteriori composti da: 1 mandata continua a portata regolabile con scarico libero, 4 distributori doppio effetto (distributori che sostituiscono quelli di serie) e circuito idraulico a portata maggiorata da 48 l/min (totale 10 prese idrauliche). Potenziometro per la regolazione della portata idraulica. Comando remotato innesto PTO. Bracciolo portaogetti
SOLLEVATORE POSTERIORE	A due cilindri esterni. Di serie: alza/abbassa - In opzione: a posizione e sforzo controllato
Attacco attrezzi a tre punti	Di serie: attacchi normali cat. 1 - In opzione: attacchi rapidi cat. 1 (bracci non regolabili in lunghezza) oppure bracci angolari con attacchi rapidi cat. 1 e 2, bracci regolabili in lunghezza e ganci registrabili in larghezza
Tirante terzo punto	Di serie: con regolazione manuale - In opzione: puntone e tirante a comando idraulico (solo per opzione sollevatore con bracci angolari)
Capacità di sollevamento alle rotule (kg)	1900
POSTAZIONE DI GUIDA	Reversibile con piattaforma rotante sospesa su silent block. Pedali sospesi montati sulla torretta di comando girevole
Volante di guida	Regolabile in altezza
Sedile	Con ribaltamento agevolato da molla a gas, cintura di sicurezza e sensore 'uomo a bordo'. Di serie: sedile comfort con molleggio regolabile in funzione del peso dell'operatore - In opzione: sedile pneumatico 'Grammer' oppure 'Cobo'
FRENI DI SERVIZIO	A dischi in bagno d'olio con comando idrostatico, agenti sulle ruote posteriori. Freni di manovra indipendenti agenti sulle ruote posteriori
Freno di stazionamento	A maniglia agente sui freni di servizio
STERZO	Doppio sistema di sterzo Dualsteer® a 4 cilindri. Guida idrostatica agente sulle ruote anteriori e sullo snodo centrale. Deviatore di flusso per idroguida
SICUREZZA	Telaio di protezione anteriore omologato dotato di molla a gas per facilitarne l'abbattimento e il sollevamento
CABINA (in opzione)	Insonorizzata e omologata FOPS e ROPS. Telaio monoscocca a quattro montanti con profilo conico, montato su silent-block. Lampada rotante LED, sedile in stoffa, autoradio USB con vivavoce e diffusori acustici, due prese USB. Disponibile con impianto di ventilazione e riscaldamento (modello VISTA) oppure con aria condizionata, pressurizzata e certificata in categoria 4 (modello VISTA PRO). Fari di lavoro LED sui quattro lati, optional su VISTA e di serie su VISTA PRO. In opzione: filtri a carboni attivi per categoria 4
CRUSCOTTO	Pannello strumentazione con indicatori analogici e display digitale a colori TFT. Spie luminose ed avvisatore acustico
IMPIANTO ELETTRICO	Batteria 80 Ah / 12 V - Alternatore 95 A
Dotazioni di serie	Centralina controllo veicolo (VCU), impianto luci stradali ed indicatori di direzione FULL LED, fari di lavoro LED anteriori, prese di corrente posteriori per rimorchio e a 3 poli
PNEUMATICI	7.00-18 * 250/80-18 * 280/70R18 * 280/70R18 Garden * 320/65R18 * 340/65R18 * 260/70R20 * 31x15.50-15 XTC o STG * 33x15.50-15 XTC * 300/70R20 * 300/70R20 Garden * 250/85R20 * 280/70R20 * 280/70R20 PneuTrac
GANCI DI TRAINO	Di serie: anteriore e posteriore CUNA cat. C regolabile in altezza - In opzione: gancio di traino posteriore CEE oppure CEE con telaio Slider oppure CUNA con telaio Slider oppure barra di traino CEE con telaio Slider
PESO IN ORDINE DI MARCIA	Con telaio di protezione: 1830 kg - Con cabina: 1960 kg
ULTERIORI OPTIONAL	Bumper anteriore, kit lampada rotante, faro di lavoro posteriore orientabile, Self Cleaning System™, zavorre anteriori kg 110 tot., zavorre per ruote 18" kg 45 cad. e per ruote 20" kg 50 cad., sospensione idraulica Dual Floating System™, 'Special Edition' con livrea silver e bordeaux

MIZAR 70 MT

Scheda tecnica



A	B	C	D	E min/max	F min/max	G min/max
1314	1480	735	3529	2145 / 2195	1684 / 1710	207 / 266

Misure in mm

	31x15.50-15 XTC	31x15.50-15 STG	33x15.50-15 XTC
	cerchio fisso	cerchio fisso	cerchio fisso
H	368	394	391
I	1316	1316	1316
F	1684	1710	1707

Misure in mm

H = Larghezza pneumatico - I = Carreggiata - F = Larghezza esterna trattore

CARATTERISTICHE TECNICHE	MIZAR 70 MT
MOTORE	Kohler KDI 2504 TCR Diesel a iniezione diretta common rail Turbo intercooler 4 cilindri in linea 16 valvole 2482 cc Raffreddamento a liquido Stage V
Potenza	46 kW / 63 cv @2600 giri/min Coppia motrice max 205 Nm@1500 giri/min
Gestione dei giri motore	Regolazione elettronica dei giri motore con pomello acceleratore a mano e pulsante con funzioni di: memorizzazione/ricambio/esclusione del regime motore impostato
Self Cleaning System™	Sistema automatico di pulizia del radiatore e della griglia di aspirazione del motore per evitare surriscaldamenti
TELAIO	Telaio integrale oscillante (±15°) OS-FRAME con ruote sterzanti
TRAZIONE	Quattro ruote motrici permanenti
TRASMISSIONE	Cambio sincronizzato a 24 velocità: 12 AV e 12 RM con inversore sincronizzato
Velocità di spostamento min/max (km/h)	0,7 / 35
Frizione trasmissione	A dischi multipli in bagno d'olio con comando idraulico proporzionale a gestione elettronica. Pulsante Power Clutch System per l'innesco delle marce e dell'inversore senza premere il pedale della frizione. Pedale frizione PRO-ACT System con innesto assistito Easy plus™. Funzione Smart Brake & Go per la gestione automatica della frizione con il solo pedale del freno.
DIFFERENZIALE	Anteriore e posteriore con bloccaggio in simultanea a comando elettroidraulico
ASSALI	Anteriore e posteriore con riduttori epicicloidali
PRESA DI FORZA POSTERIORE	Indipendente dal cambio e sincronizzata con l'avanzamento. Freno idraulico negativo di sicurezza per l'arresto della PTO
Frizione PTO	A dischi multipli in bagno d'olio a comando elettroidraulico
Velocità di rotazione PTO (giri/min)	540/540E
IMPIANTO IDRAULICO	A doppio circuito con pompe indipendenti e scambiatore di calore
Portata pompa idraulica dell'idroguida e dei comandi elettroidraulici (l/min)	13
Portata pompa idraulica del sollevatore e dei distributori (l/min)	37 (in opzione circuito a portata maggiorata da 48 l/min)
Pressione idraulica massima (bar)	180
DISTRIBUTORI POSTERIORI	A comando meccanico
Di serie	1 doppio effetto flottante con scarico libero (totale 3 prese idrauliche)
In opzione e in aggiunta a quelli di serie	Fino a 7 prese idrauliche totali
SOLLEVATORE POSTERIORE	A quattro cilindri esterni con sospensione idraulica Dual Floating System™
Attacco attrezzi a tre punti	Di serie: bracci angolari con attacchi rapidi cat. 1 e 2, bracci regolabili in lunghezza e ganci registrabili in larghezza - In opzione: attacchi rapidi cat. 1 (bracci non regolabili in lunghezza)
Tirante terzo punto	Di serie: con regolazione manuale - In opzione: puntone e tirante a comando idraulico (solo per opzione sollevatore con bracci angolari)
Capacità di sollevamento alle rotule (kg)	1900
POSTAZIONE DI GUIDA	Reversibile con piattaforma rotante sospesa su silent block. Pedali sospesi montati sulla torretta di comando girevole
Volante di guida	Regolabile in altezza
Sedile	Con ribaltamento agevolato da molla a gas, cintura di sicurezza e sensore 'uomo a bordo'. Di serie: sedile comfort con molleggio regolabile in funzione del peso dell'operatore - In opzione: sedile pneumatico 'Grammer' oppure 'Cobo'
FRENI DI SERVIZIO	A dischi in bagno d'olio con comando idrostatico, agenti sulle ruote posteriori. Freni di manovra indipendenti agenti sulle ruote posteriori
Freno di stazionamento	A maniglia agente sui freni di servizio
STERZO	Con guida idrostatica agente sulle ruote anteriori. Deviatore di flusso per idroguida
SICUREZZA	Di serie: cabina modello VISTA, insonorizzata e omologata FOPS e ROPS. Telaio monoscocca a quattro montanti con profilo conico, montato su silent-block. Impianto di ventilazione e riscaldamento, lampada rotante LED, sedile in stoffa, autoradio USB con vivavoce e diffusori acustici, due prese USB. In opzione: fari di lavoro LED sui quattro lati
CABINA (in opzione)	Modello VISTA PRO, insonorizzata e omologata FOPS e ROPS, pressurizzata e certificata in categoria 4. Telaio monoscocca a quattro montanti con profilo conico, montato su silent-block. Aria condizionata, lampada rotante LED, sedile in stoffa, autoradio USB con vivavoce e diffusori acustici, due prese USB. Fari di lavoro LED sui quattro lati. In opzione: filtri a carboni attivi per categoria 4
CRUSCOTTO	Pannello strumentazione con indicatori analogici e display digitale a colori TFT. Spie luminose ed avvisatore acustico
IMPIANTO ELETTRICO	Batteria 80 Ah / 12 V - Alternatore 95 A
Dotazioni di serie	Centralina controllo veicolo (VCU), impianto luci stradali ed indicatori di direzione FULL LED, fari di lavoro LED anteriori, prese di corrente posteriori per rimorchio e a 3 poli
PNEUMATICI	31x15.50-15 XTC o STG * 33x15.50-15 XTC
GANCI DI TRAIANO	Di serie: anteriore e posteriore CUNA cat. C regolabile in altezza - In opzione: gancio di traino posteriore CEE oppure CEE con telaio Slider oppure CUNA con telaio Slider oppure barra di traino CEE con telaio Slider
PESO IN ORDINE DI MARCIA	Con cabina: 1960 kg
ULTERIORI OPTIONAL	Bumper anteriore, zavorre anteriori kg 110 tot. 'Special Edition' con livrea silver e bordeaux

I SERVIZI



RICAMBI

Una gamma completa di ricambi originali, garantiti direttamente dal costruttore.



ASSISTENZA

Un team di specialisti preparati e disponibili, per assicurare un servizio efficiente e risolutivo.



LUBRIFICANTI

Si raccomanda l'impiego di lubrificanti originali PowerLube.



FINANZIAMENTI

Soluzioni finanziarie personalizzate per soddisfare le richieste di credito.



MADE IN ITALY