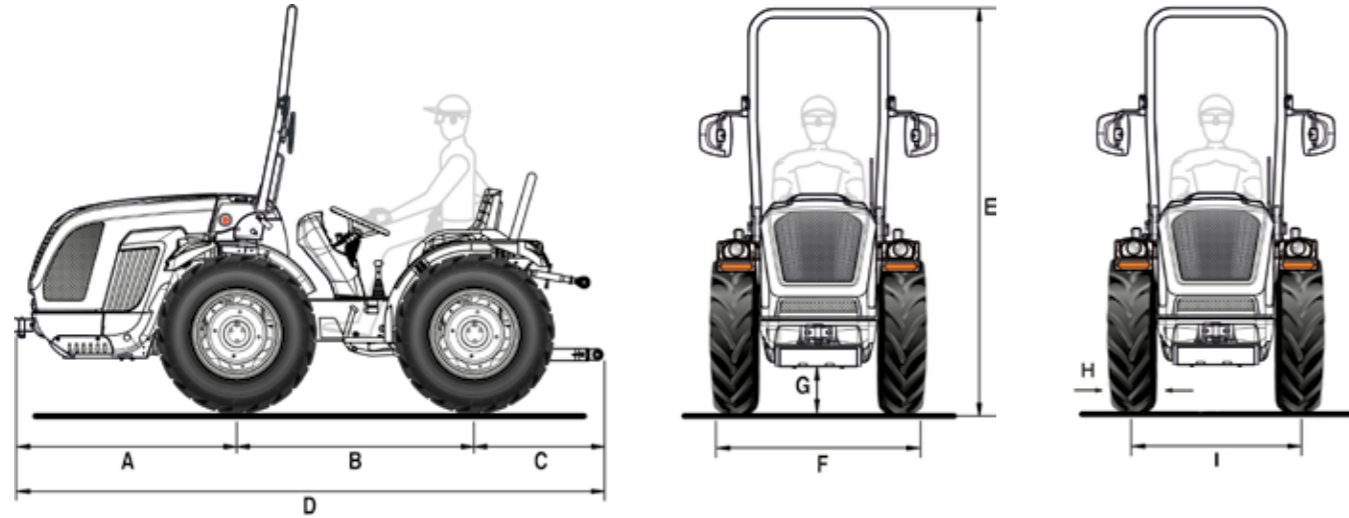


# e-Cobram AR

## FICHE TECHNIQUE



A	B	C	D	E min/max	F min/max	G min/max
1248	1340	779	3367	2180 / 2260	1002 / 1438	200 / 275

\* dimensions en mm

	8.25-16	210/95 R16 (7.50-16)	250/80-18	280/70 R18	280/70 R18 Garden
	avec jante réglable	avec jante réglable	avec jante réglable	avec jante réglable	avec jante réglable
H	229	208	240	275	275
I	794 / 1110	794 / 1110	865 / 1107	869 / 1119	869 / 1119
F	1023 / 1339	1002 / 1318	1105 / 1347	1144 / 1394	1144 / 1394

	320/65 R18	260/70 R20	31x15.50-15 XTC	31x15.50-15 STG	33x15.50-15 XTC
	avec jante réglable	avec jante réglable	avec jante fixe	avec jante fixe	avec jante fixe
H	319	258	368	394	391
I	931 / 1119	846 / 1120	1003	1003	1003
F	1250 / 1438	1104 / 1378	1371	1397	1394

\* dimensions en mm - min / max  
H = Largeur du pneu - I = Voie - F = Largeur du tracteur

CARACTÉRISTIQUES TECHNIQUES	e-COBRAM AR
<b>MOTEUR</b>	Electrique   Puissance électrique totale installée 40 kW
Batteries	Lithium   Tension 48 V   Capacité 36 kWh
Autonomie	3 à 6 heures selon l'application et les conditions de travail
Charge	Temps de charge de la batterie avec 6 kWh en entrée : environ 3 heures (de 20 à 80 %) - environ 5 heures (de 0 à 100 %)
<b>CHÂSSIS</b>	Châssis intégré oscillant (±15°) OS-FRAME avec articulation centrale
<b>TRACTION</b>	Quatre roues motrices permanentes
<b>TRANSMISSION</b>	Boîte synchronisée à 24 vitesses : 12 AV et 12 AR avec inverseur synchronisé
Vitesse de déplacement min/max (km/h)	0,7 / 35
Embrayage de la transmission	Avec disques multiples à bain d'huile
<b>DIFFÉRENTIEL</b>	Avant et arrière avec verrouillage simultané et commande électrohydraulique
<b>ESSIEUX</b>	Avant et arrière avec réducteurs épicycloïdaux
<b>PRISE DE FORCE ARRIÈRE</b>	Indépendante de la boîte de vitesses et proportionnelle à l'avancement. Frein hydraulique négatif de sécurité pour l'arrêt de la PDF
Embrayage de la PDF	Avec disques multiples à bain d'huile à commande électro-hydraulique
Vitesse de rotation de la PDF (tours/min)	540
<b>INSTALLATION HYDRAULIQUE</b>	Double circuit avec moteur électrique dédié
Débit hydraulique de la direction assistée et des commandes électrohydrauliques (l/min)	17,5
Débit hydraulique du relevage et des distributeurs (l/min)	23
Pression hydraulique maximale (bar)	180
<b>DISTRIBUTEURS ARRIÈRE</b>	Avec commande mécanique
De série	Avec relevage arrière lève/baisse : 1 double effet (au total 2 prises hydrauliques) Avec relevage arrière à effort contrôlé : 1 double effet et 1 double effet flottant (au total 4 prises hydrauliques)
En option	Avec relevage arrière lève/baisse : jusqu'à 7 prises hydrauliques au total avec retour libre - Avec relevage arrière à effort contrôlé : jusqu'à 5 prises hydrauliques au total avec retour libre
<b>RELEVAGE ARRIÈRE</b>	Avec deux vérins extérieurs. De série : lève/baisse - En option : avec position et effort contrôlé
Attelage pour outils à 3 points	De série : Attelages normaux cat. 1 - En option : Bras angulaires avec attaches rapides cat. 1, bras réglables en longueur et crochets réglables en largeur
Tirant de troisième point	Avec réglage manuel
Capacité de levage au niveau des rotules (kg)	1200
<b>POSTE DE CONDUITE</b>	Monodirectionnel ou Réversible avec poste de conduite tournant et double pédale
Volant de direction	De série : fixe - En option : réglable en hauteur
Siège	Siège confortable avec suspension réglable en fonction du poids de l'opérateur, ceinture de sécurité et capteur d'homme à bord
<b>FREINS DE SERVICE</b>	Avec disques multiples à bain d'huile avec commande mécanique, agissant sur les roues arrière
Frein de stationnement	Agissant sur les freins de service
<b>DIRECTION</b>	Hydrostatique agissant sur l'articulation centrale. Déviateur de débit pour la direction assistée en version réversible
<b>SÉCURITÉ</b>	Châssis de protection avant homologué avec ressort à gaz pour un abaissement et un levage faciles
<b>TABLEAU DE BORD</b>	Avec indicateurs analogiques et écran numérique en couleurs TFT. Indicateur de charge restante, voyants lumineux et avertisseur sonore
Équipement standard	Unité de contrôle du véhicule (VCU), système d'éclairage et de signalisation, prise électrique unipolaire sur le tableau de bord, prise électrique arrière à 7 pôles
<b>PNEUMATIQUES</b>	8.25-16 * 210/95R16 (7.50-16) * 250/80-18 * 280/70R18 * 280/70R18 Garden * 320/65R18 * 260/70R20 * 31x15.50-15 XTC * 31x15.50-15 STG * 33x15.50-15 XTC
<b>CROCHETS D'ATTELAGE</b>	De série : avant et arrière CUNA cat. B réglable en hauteur - En option : crochet d'attelage arrière CEE
<b>POIDS EN ORDRE DE MARCHÉ</b>	Avec châssis de protection : 1700 kg
<b>OPTIONS SUPPLÉMENTAIRES</b>	Pare-choc avant, kit gyrophare, phares de travail LED avant, phare de travail réglable arrière, masses avant 110 kg tot. et masses de roue 45 kg chacun